

10 лет

Гарантия

new



Трубопроводные системы аксиальной запрессовки Slide-Fit



Технический каталог

www.varmega.ru | Издание 2017/10

СДЕЛАНО В РОССИИ



Содержание

Часть 1: Вступление	02
1-1. О компании	
1-2. Знакомство с производством	
Часть 2: Характеристики системы	03
2-1. Трубопроводная система аксиальной запрессовки Varmega Slide-Fit	
2-2. Преимущества системы	
2-3. Характеристики материалов	
2-4. Обзор компонентов системы	
2-5. Длительная прочность	
2-6. Условия применения	
2-7. Максимальное рабочее давление	
Часть 3: Контроль качества	13
3-1. Стандарты	
3-2. Контроль качества	
3-3. Гарантия	
Часть 4: Монтаж системы	14
4-1. Монтажный инструмент	
4-2. Этапы монтажа	
4-3. Ошибки монтажа	
4-4. Монтаж трубопроводов системы Varmega Slide-fit	
4-5. Гнутье труб	
4-6. Прокладка труб и способы компенсирования	
Часть 5: Протокол испытаний	27
Часть 6: Меры предосторожности	29
Часть 7: Условия транспортировки и хранения	31
Часть 8: Программное обеспечение	31
Часть 9: Технические положения	32
9-1. Потери давления	
9-2. Расход воды	
9-3. Значения коэффициента местных сопротивлений для фитингов Varmega Slide-Fit	
9-4. Химическая стойкость	
Часть 10: Обзор продукции	51
Часть 11: Ожидаемая продукция	58
Часть 12: FAQ	59

Часть 1: Вступление

1-1. О компании

Производство трубопроводных систем аксиальной запрессовки Varmega Slide-Fit совсем недавно организовано в России, но при этом уже является одним из самых современных производств полимерных трубопроводных систем для отопления, водоснабжения и канализации как в России, так и в Восточной Европе. Производство организовано с использованием новейшего оборудования и самых передовых австрийско-немецких технологий. На сегодняшний день наше предприятие является единственным в России, которое производит полный комплекс системы, включая всю линейку труб и фитингов.

1-2. Знакомство с производством

Оборудование

Для производства полимерных труб и фитингов Varmega Slide-Fit используется лучшее на сегодняшний день оборудование в области литья и экструзии, применяются австрийские и немецкие технологии. Использование особой серии экструдеров позволяет сочетать изготовление продукции высочайшего качества с экономичностью производства.



Уникальные производственные линии, используемые на предприятии, не имеют аналогов в России. Оборудование оснащено системами гравиметрической подачи сырья и толщиномерами, что повышает уровень контроля качества выпускаемой продукции. Предприятие может производить как однослойные трубы, так и многослойные композитные трубы. Производство также оснащено специальным оборудованием для осуществления высокотемпературного литья, а специалисты компании имеют квалификацию по полимерному литью высокотехнологических пластиков, включая такие материалы как PPSU, PVDF, PA66, а также различные армированные и наполненные полимеры.

На данный момент производство имеет следующие участки:

- ✓ Участок литья
- ✓ Участок трубной экструзии
- ✓ Участок сшивки труб PE-Xb
- ✓ Участок дробления и грануляции
- ✓ Участок смешивания
- ✓ Участок сборки и упаковки
- ✓ Инструментальный участок
- ✓ Испытательный центр и лаборатория

Технологии

- ✓ Литье пластмасс, включая высокотемпературное литье
- ✓ Экструзия и соэкструзия
- ✓ Мастербатч компаундирование
- ✓ Наличие лучших рецептур для производства труб из сшитого полиэтилена

Сырье

Для производства используется сырье от ведущих мировых производителей: Solvay, BASF, Mitsui, Borealis, Lyondell Basell, Kuraray.

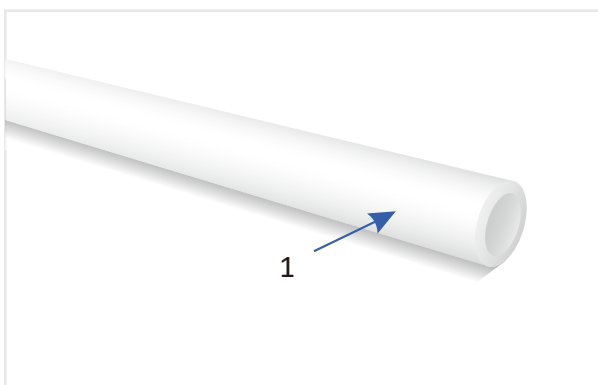


Часть 2: Характеристики системы

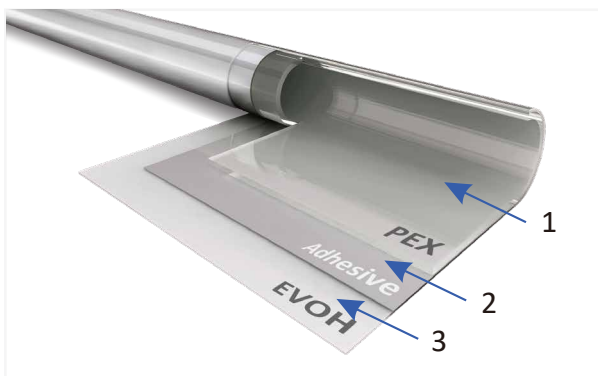
2-1. Трубопроводная система аксиальной запрессовки Varmega Slide-Fit

Трубопроводная система аксиальной запрессовки Varmega Slide-Fit - это универсальная система трубопроводов, которая состоит из нескольких типов труб PE-X, соединительных фитингов из латуни и полимеров (PPSU, PVDF), специального монтажного инструмента, а также программного обеспечения для осуществления работ по проектированию. Данная система идеально подходит для использования в системах центрального радиаторного отопления, напорного горячего и холодного водоснабжения, а также в системах обогрева поверхностей и снеготаяния. Новое поколение трубопроводных систем аксиальной запрессовки Varmega Slide-Fit позволяет очень быстро и удобно выполнить установку внутренней сети отопления и водоснабжения в соответствии с самыми строгими требованиями к качеству, при этом риск монтажной ошибки сводится к нулю!

Трубы



Рабочее давление: 10 бар
Рабочая температура: до +95°C
Соответствие стандарту: ГОСТ 32415-2013
Форма поставки: в бухтах от 50 до 200 м
Тип прокладки: закрытый / при открытой прокладке - в защитных коробах
Цвет: натуральный
Используемые материалы:
1. PE-Xb



Рабочее давление: 10 бар
Рабочая температура: до +95°C
Соответствие стандарту: ГОСТ 32415-2013
Форма поставки: в бухтах от 50 до 200 м
Тип прокладки: закрытый / при открытой прокладке - в защитных коробах
Цвет: серебристый
Используемые материалы:
1. PE-X
2. Адгезив
3. EVOH

Фитинги



Используемые материалы:

1. PPSU
2. CW617N/CW602N



Используемые материалы:

1. PVDF

2-2. Преимущества системы

- ✓ Благодаря использованию системы аксиальной запрессовки с натяжной гильзой, а также «эффекту памяти» материала трубы – сшитого полиэтилена, соединение трубы и фитинга является одним из самых надежных соединений для трубопроводных систем в мире! Отсутствие в соединении резиновых уплотнительных колец сводит риск монтажной ошибки к нулю, уплотнительным материалом является труба;
- ✓ Простая техника монтажа, отсутствие особых требований к условиям монтажной площадки, при монтаже не требуется электричество или пайка, при этом соединение можно сразу же нагружать давлением и монтировать в стяжку;
- ✓ Значительно увеличена скорость монтажа по сравнению с другими трубопроводными системами, например, где требуется пайка (сварка) труб;
- ✓ Система может монтироваться даже при небольших отрицательных температурах (-10°C);
- ✓ Не требуется осуществлять дополнительную обработку трубы перед монтажом (снятие фаски, зачистка или калибровка);
- ✓ Благодаря развальцовке трубы при соединении с фитингом не происходит сужения проходного отверстия;
- ✓ Фитинги изготавливаются из самых современных полимерных материалов - PPSU и PVDF, которые обладают отличными прочностными и температурными характеристиками. Благодаря своему малому весу (в 5 раз легче латунных аналогов!) значительно облегчается монтаж, транспортировка и хранение;
- ✓ Труба также изготавливается из лучших материалов в отрасли – сшитый полиэтилен PE-X и EVOH, где слой PE-X отвечает за устойчивость к температурным и напорным нагрузкам, а слой EVOH обеспечивает кислородную непроницаемость материала;
- ✓ Благодаря гибкости трубы значительно сокращается количество необходимых фитингов;
- ✓ Универсальность системы: трубы и фитинги системы Varmega Slide-fit одинаково можно использовать как для водоснабжения, так и для отопления;
- ✓ Допускается заделка соединений под штукатурку и стяжку согласно DIN 18380, СНиП 41-01-2003, СНиП 2.04.01-85;
- ✓ Самые последние технологии производства и уникальное производственное оборудование;
- ✓ Лучшее сырье от ведущих мировых производителей.

2-3. Характеристики материалов

Материал PE-X (*Cross-linked polyethylene*)

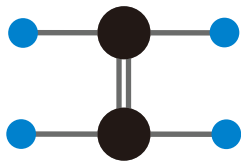
Использование труб в системах водоснабжения и отопления предъявляет высокие требования непосредственно к материалу труб. Кроме устойчивости к воздействию давления и температуры труба должна быть устойчивой к воздействию химикатов и иметь срок эксплуатации не менее 50 лет.

Полиэтилен является термопластическим материалом, который состоит из множества длинных молекул. Данный материал обладает значительной степенью текучести даже при не очень высоких температурах (ещё ниже точки плавления). При помощи процесса сшивки свойства полиэтилена значительно улучшаются, химическая реакция сшивания превращает продукт из термопластического в терморезистивный, в процессе сшивания молекулы полиэтилена соединяются вместе для образования более сложной трёхмерной структуры. После процесса сшивки происходят структурные изменения материала, которые значительно улучшают ряд характеристик, а именно:

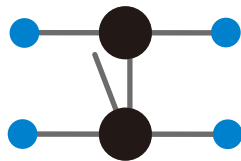
Таблица 01

Характеристика	Изменение после сшивки
Устойчивость к абразивному износу	Улучшается
Химическая устойчивость	Улучшается
Механическая устойчивость	Улучшается
Потеря механических свойств во времени	Уменьшается
Степень текучести	Снижается
Коэффициент линейного расширения	Уменьшается
Температурная устойчивость	Увеличивается с 70 °C до 95 °C
Стойкость к низким температурам	Улучшается
Стойкость к истиранию	Улучшается
Пластичность	Улучшается

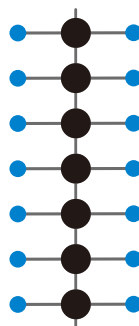
Полиэтилен никогда полностью не сшивается, так как это может сделать его слишком хрупким и подверженным растрескиванию под действием напряжения. Но при этом недостаточное сшивание, наоборот, может не привести к необходимому улучшению эксплуатационных характеристик по сравнению с базовым полиэтиленом, поэтому необходимо подобрать оптимальную степень сшивки, которая бы являлась правильным компромиссом между механической прочностью и гибкостью, а также предотвращала растрескивание под действием напряжения. В зависимости от выполняемого типа процесса сшивания степень сшивания может меняться от 60% до 89%.



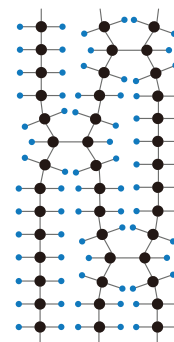
Этилен



Этилен, образование свободной связи



Полиэтилен (PE)



Сшитый полиэтилен (PE-X)

Способы получения PE-X

Таблица 02

№	Обозначение	Тип сшивки	Степень сшивки, не менее
1	PE-Xa	Пероксидный (сшивка пероксидами)	75%
2	PE-Xb	Силановый (сшивка органическими силанидами (силанами))	65%
3	PE-Xc	Радиационный (сшивка потоком элементарных частиц)	60%
4	PE-Xd	Азотный (сшивка азотированием)	Без данных

PE-Xa

Сшитый при помощи пероксидов полиэтилен обозначается как PE-Xa. Данный вид сшивки происходит при высокой температуре и высоком давлении с применением пероксидов. При этом отдельные молекулярные цепочки полиэтилена соединяются в единую трехмерную структуру. Для сшивки при высоком давлении характерно протекание процесса в расплаве, т.е. выше точки кристаллизации. Процесс сшивки протекает в экструдере в ходе формования трубы и обеспечивает равномерно высокий процент сшивки по всему ее поперечному сечению, даже у толстостенных труб. Минимальное допустимое значение степени сшивания при данном методе составляет 70%.

PE-Xb

Сшитый при помощи силанового метода полиэтилен обозначается как PE-Xb. Сшивание происходит при создании химических связей из-за присутствия силанов. Данный процесс выполняется частично на этапе экструзии, но в основном на второй стадии, которая заключается в расположении труб в виде стержней или рулонов в резервуаре с водой с температурой от 70°C до 95°C. Процесс сшивания приводится в действие влажностью и высокой температурой и ускоряется путём добавки к сшитому полиэтилену соответствующего катализатора. В данном случае, минимальное допустимое значение степени сшивания составляет 65%.

PE-Xc

Сшивка труб производится посредством облучения мощным пучком электронов. Этот метод является чисто физическим процессом. Трубы, сшитые электронно-лучевым методом, маркируются как PE-Xc. Процент сшивки при этом методе составляет более 60%.

PE-Xd

Сшивка полиэтилена производится с помощью азотирования (химический метод). Данный метод не получил массового практического применения.

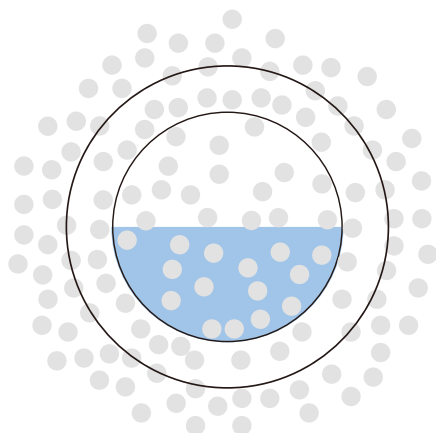
Какой метод лучше?

На сегодняшний день существует множество мнений и споров о том, при каком процессе сшивки получают лучшие трубы. Зачастую многие производители используют различные маркетинговые уловки, декларируя преимущества той степени сшивки, которую используют сами. На самом деле качество трубы не зависит от метода сшивания, а зависит от способности пройти физические и механические испытания, установленные в нормативных постановлениях. Трубы могут выпускаться в соответствии с разными нормативными постановлениями, но независимо от метода сшивания они все должны успешно пройти серию многочисленных и ответственных испытаний, чьи требования включают в себя материалы, производство, размеры, допуски, испытания на прочность под давлением и т.д. Это является лучшим способом определения качества и эксплуатационных характеристик трубы.

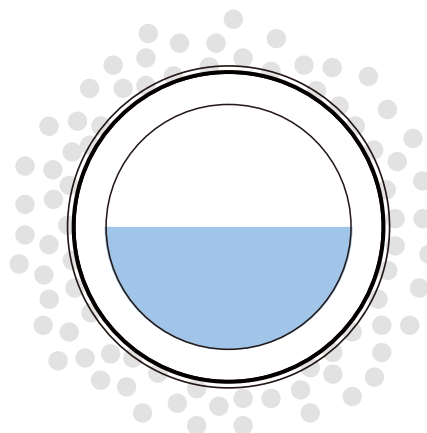
Характеристики РЕ-Х	Метод	Единицы измерения	Значение
Плотность	ISO 1183	Kg/m ³	944
Индекс текучести при 190°C, вес 5 кг (MFR 190/5)	ISO 1133	g/10min	12,5
Индекс текучести при 190°C, вес 2,16 кг (MFR 190/2,16)	ISO 1133	g/10min	4,0
Удлинение при текучести (23°C, 50 мм/мин)	ISO 527-1, -2	%	10
Напряжение при текучести (23°C, 50 мм/мин)	ISO 527-1, -2	MPa	26
Модуль при растяжении (23°C, 1 мм/мин)	ISO 527-1, -2	MPa	1100
Испытание по Шарпи (23°C)	ISO 179	KJ/m ²	5,0
Твердость по Шору (Шор D, 3 сек)	ISO 868	-	62
Твердость по Бринеллю (H 132/30)	ISO 2039-1	MPa	50
Температура размягчения Викат (A50 (50°C/ч, 10N))	ISO 306	°C	125
Температура размягчения Викат (B50 (50°C/ч, 50N))	ISO 306	°C	70
Удельная теплоёмкость при 23°C	-	KJ/Kg·K	1,92
Теплопроводность	-	W/(m·K)	0,38
Коэффициент линейного расширения	ASTM D 696	K ⁻¹	1,9·10 ⁻⁴

Материал EVOH (Ethylene Vinyl Alcohol)

EVOH – это сополимер этилена и винилового спирта, который служит в качестве барьерного слоя в многослойных трубах. По своим основным характеристикам данный полимер легко перерабатывается и имеет один из самых высоких показателей по газонепроницаемости. Благодаря комбинации этих свойств EVOH активно применяется при производстве труб, которые необходимо использовать в системах с повышенными требованиями к газо- и паронепроницаемости. В любые гидравлические системы водоснабжения или отопления кислород может проникать через резьбовые соединения, котлы, насосы и различные газопроницаемые материалы, при этом кислород может попасть в таком количестве, что в комбинации с другими факторами может привести к оказанию нежелательного коррозионного воздействия на металлические компоненты. Диффузия (проницаемость кислорода) - это способность молекул кислорода проходить через материал благодаря его молекулярной структуре и из-за разницы парциального давления кислорода между двумя сторонами. Барьерный слой EVOH на трубах позволяет существенно снизить значение проникающего кислорода. Трубы с барьером используются в закрытых контурах, таких как: напольные или радиаторные системы отопления, а трубы без барьера обычно используются для создания открытых контуров, таких как водоснабжение водой для сантехнических нужд. Газонепроницаемость материала указывается с помощью сокращения GTR (Gas Trasmission Rate) и выражается в см³ газа, которые проходят через слой 20 μm данного материала, через площадь равную 1 м² в течение 24 часов. Пропускание кислорода указывается с помощью сокращения OTR (Oxxygen Transmission Rate) : для барьера EVOH увеличивается с ростом относительной влажности и температуры перемещаемой жидкости.



Без слоя EVOH



Со слоем EVOH

Характеристики	Единицы измерения	Значение	Метод
Объемная масса	Kg/m ³	1190	GTP-013
Содержание этилена	% mol	32	GTP-002
Индекс текучести (210°C / 2,16 кг)	g/10min	1,6	GTP-001
Коэффициент пропускания кислорода (OTR)			
20°C, 0% Относительная влажность	cm ³ ·20µm/m ² ·day·atm	0,2	ASTM D3985
20°C, 65% Относительная влажность	cm ³ ·20µm/m ² ·day·atm	0,4	ASTM D3985
20°C, 85% Относительная влажность	cm ³ ·20µm/m ² ·day·atm	1,5	ASTM D3985
20°C, 100% Относительная влажность	cm ³ ·20µm/m ² ·day·atm	19	ASTM D3985
Прочность при растяжении при текучести (50 мм/мин, 23°C)	МПа	87	ASTM D638
Модуль упругости при растяжении (50 мм/мин, 23°C)	%	430	ASTM D638
Относительное удлинение при разрыве (50 мм/мин, 23°C)	МПа	1690	ASTM D638

Материал PPSU (PolyPhenylSulfone)

PPSU – это современный высокотемпературный полимерный материал, который расшифровывается как полифенилсульфон. Этот материал имеет широкое применение в космической и авиационной промышленности, медицине и электронике. Помимо этого, данный полимер является революционным решением в изготовлении соединительных фитингов для систем отопления и водоснабжения, материал успешно и равносильно заменяет аналоги из латуни или бронзы, при этом по многим показателям имеет значительные преимущества. Полифенилсульфон обладает исключительной гидролитической стабильностью и прочностью, превосходящими соответствующие параметры высокотемпературных полимеров, представленных на рынке. Он отличается высокой деформационной теплостойкостью и превосходной стойкостью к растрескиванию. Также этот полимер обладает природной негорючестью, теплостойкостью, превосходной термостабильностью, диэлектрическими свойствами.

Основные преимущества PPSU

- ✓ Высокая устойчивость к ударным и механическим нагрузкам;
- ✓ Устойчивость к процессу старения под воздействием температуры и давления;
- ✓ Нейтральность при контакте с водой ввиду полного отсутствия примесей свинца, цинка;
- ✓ Материал не подвержен внешней и внутренней коррозии, минеральным отложениям;
- ✓ Высокая допустимая максимальная рабочая температура (постоянная температура до 180°C);
- ✓ Хорошая химическая стойкость и отличная стойкость к гидролизу;
- ✓ Высокая жесткость в широком диапазоне температур;
- ✓ Хорошие электроизоляционные и диэлектрические свойства;

Характеристики материала PPSU

Свойства	Значение	Метод тестирования
Плотность	1,30 г/см ³	ASTM D792
ПТР (показатель текучести расплава)	14-20 г/10 мин	ASTM D1238
Модуль упругости при растяжении	2340 МПа	ASTM D638
Прочность при пределе текучести	69,6 МПа	ASTM D638
Прочность на разрыв	69,6 МПа	ASTM D638
Удлинение при разрыве	60 %	ASTM D638
Модуль упругости при изгибе	2410 МПа	ASTM D790
Прочность на изгиб	91,0 МПа	ASTM D790
Ударная вязкость по Изоду с надрезом	690 Дж/м	ASTM D256
Ударная вязкость по Изоду без надреза	Без разрыва	ASTM D256
Температура стеклования	220 °C	ASTM E1356
Теплопроводность	0,35 Вт/мК	ASTM C177

Материал PVDF (PolyVinylideneFluoride)

PVDF – это современный высокотемпературный полимерный материал, который расшифровывается как поливинилиденфторид, он является термопластичным полимером высокой прочности, выдерживает долговременное напряжение, а также наименее всего подвержен старению среди аналогичных полимерных материалов. Его свойства отличной упругости и хорошего скольжения, а также малый вес делают данный материал одним из лучших выборов при изготовлении соединительных изделий для систем аксиальной запрессовки.

Материал латунь марки CW617N (CuZn40Pb2)

Таблица 06

Химический состав (%)							
Fe	Ni	Al	Cu	Pb	Sn	Другие элементы	Zn
не более 0.3	не более 0.3	не более 0.05	57-59	1.6-2.5	не более 0.3	всего 0.2	остальное

Материал латунь марки CW602N (CuZn36Pb2As)

Таблица 07

Химический состав (%)									
Fe	Mn	Ni	Al	As	Cu	Pb	Sn	Другие элементы	Zn
не более 0.1	не более 0.1	не более 0.3	не более 0.05	0.02-0.15	61-63	1.7-2.8	не более 0.1	всего 0.2	остальное

Для производства некоторых соединительных деталей, а также резьбовых частей фитингов используются две марки латуни - CW617N и CW602N, которые являются марками с низким содержанием свинца, что по гигиеническим нормам позволяет использовать их в системах подачи питьевой воды. В компонентах с превышенным содержанием свинца свинец будет вымываться водой и наносить вред здоровью.

2-4. Обзор компонентов системы

Трубопроводная система аксиальной запрессовки Varmega Slide-Fit состоит из однослойных и многослойных труб из поперечно-сшитого полиэтилена (PE-X), соединительных деталей из латуни и полимеров, полимерных натяжных гильз, а также различного монтажного инструмента. Полимерная гильза обеспечивает надежность монтажа и неразъемное соединение фитинга с трубой, а ассортимент полимерных и латунных фитингов, изготовленных в соответствии со всеми требованиями гигиенической безопасности, долговечности и надежности, позволяет смонтировать гидравлическую систему любой сложности.

Трубы Varmega Flex PE-X и Varmega Flex PE-X/EVOH



Трубы Varmega Flex PE-X для водоснабжения

Трубы Varmega Flex PE-X для водоснабжения – это однослойные трубы из поперечно-сшитого полиэтилена (PE-X), которые предназначены для установки в системах холодного (включая питьевое водоснабжение) и горячего водоснабжения, а также в системах без требований к кислородопроницаемости. Трубы изготавливаются и испытаны согласно стандартам ГОСТ 32415-2013, EN ISO 15875, регламентирующим физические и размерные значения, а также позволяющим определить сопротивление воздействию давления и температуры в соответствии с кривыми регрессии.

Технические характеристики

Таблица 08

Наименование	Единица измерения	Значение
Материал		PE-Xb
Макс. рабочее давление	МПа	1.0
Макс. рабочая температура	°C	90
Кратковременная рабочая температура	°C	95
Максимальный срок службы	лет	До 50*
Минимальный радиус изгиба	xDнар.	5
Предел прочности при разрыве, t=20C°	МПа	>2.0
Удлинение при разрыве	%	>350
Коэффициент линейного расширения	1/К°	1,9x10 ⁻⁴
Шероховатость	мм	0,007

*В зависимости от параметров системы

Номенклатура однослойных труб Varmega Flex PE-X

Таблица 09

Артикул	Диаметр, мм	Толщина стенки, мм	Количество в бухте, м
VM50001	16	2.2	200
VM50002	20	2.8	200
VM50003	25	3.5	100
VM50004	32	4.4	50



Трубы Varmega Flex PE-X/EVOH универсальные

Трубы Varmega Flex PE-X/EVOH для водоснабжения и отопления – это многослойные трубы с антидиффузионным барьерным слоем EVOH, изготавливаются и испытаны согласно стандартам ГОСТ 32415-2013, EN ISO 15875, регламентирующим физические и размерные значения, а также позволяющим определить сопротивление воздействию давления и температуры в соответствии с кривыми регрессии. Трубы с антидиффузионным барьерным слоем EVOH, помимо указанных выше стандартов, также производятся согласно DIN 4726. Благодаря слою EVOH (кислородному барьеру) проникновение кислорода в теплоноситель через стенки труб PE-Xb составляет менее 0,01 г/м в день, что значительно превышает требования DIN 4726 (0,1 г/м).

Технические характеристики

Таблица 10

Наименование	Единица измерения	Значение
Материал		PE-Xb
Макс. рабочее давление	МПа	1.0
Макс. рабочая температура	°С	90
Кратковременная рабочая температура	°С	95
Максимальный срок службы	лет	До 50*
Минимальный радиус изгиба	xDнар.	5
Предел прочности при разрыве, t=20С°	МПа	>2.0
Удлинение при разрыве	%	>350
Коэффициент линейного расширения	1/К°	1,9x10 ⁻⁴
Шероховатость	мм	0,007
Диффузия кислорода	г/м3xсут	<0,1

*В зависимости от параметров системы

Номенклатура многослойных универсальных труб Varmega Flex PE-X/EVOH

Таблица 11

Артикул	Диаметр, мм	Толщина стенки, мм	Количество в бухте, м
VM50101	16	2.2	200
VM50102	20	2.8	200
VM50103	25	3.5	100
VM50104	32	4.4	50

Обозначения на маркировке трубы

"1 m" VARMEGA PE-Xb/EVOH 16x2.2 ГОСТ 32415-2013 / EN ISO 15875 / DIN 4726 CLASS4/10 bar CLASS5/10 bar ДД/ММ/ГГ ЧЧ:ММ:СС С2 СДЕЛАНО В РОССИИ

Таблица 12

Маркировка	Расшифровка
"1 m"	маркировка длины
VARMEGA	бренд
PE-Xb/EVOH	материал
16x2.2	размер
ГОСТ 32415-2013 / EN ISO 15875 / DIN 4726 CLASS4/10 bar CLASS5/10 bar	стандарты соответствия
ДД/ММ/ГГ ЧЧ:ММ:СС С2	время производства и смена
СДЕЛАНО В РОССИИ	страна производства

2-5. Длительная прочность

Определение срока эксплуатации труб

Для того, чтобы установить срок эксплуатации трубопровода, необходимо определить расчетное напряжение в стенке трубы, определяемое по максимальному эксплуатационному давлению по следующей формуле:

$$\sigma_v = C \frac{P \times (D-S)}{2 \times S}$$

σ_v - Расчетное напряжение, МПа

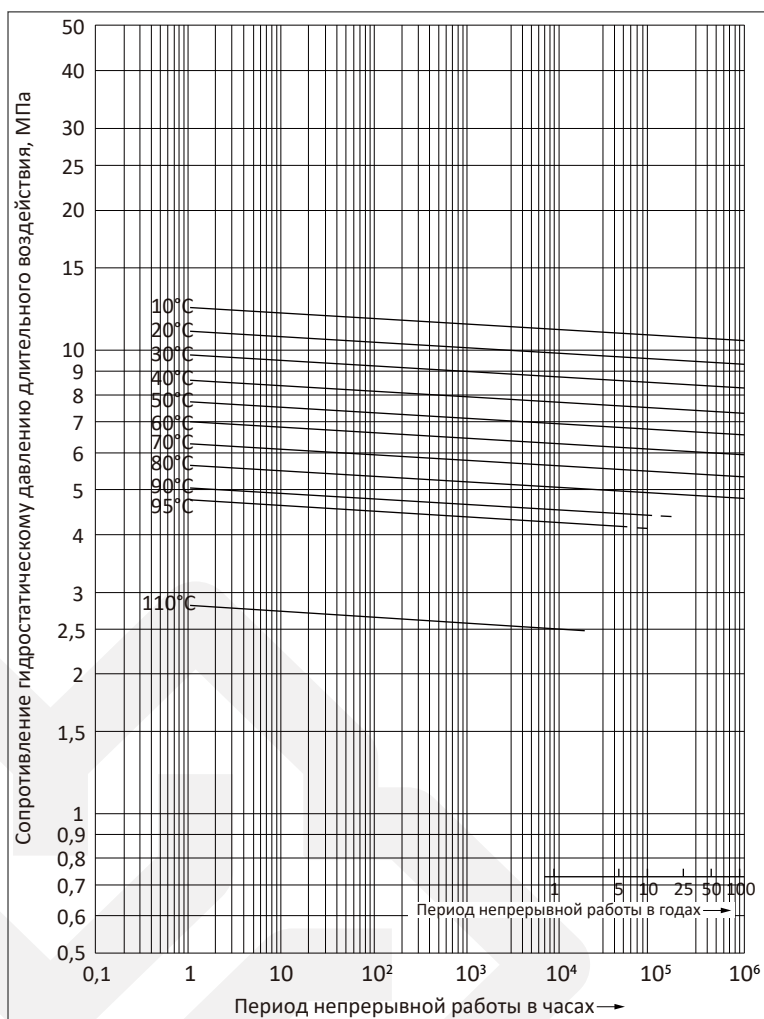
C - Коэффициент запаса прочности 1.5, серия труб S3,2, согласно нормам DIN16893

P - Максимальное давление, МПа

D - Наружный диаметр трубы, мм

S - Толщина стенки, мм

График 1. «Длительная прочность труб (Изотермы прочности)»



Полученную величину расчетного напряжения определяем на Графике 1 «Длительная прочность труб (Изотермы прочности)». Необходимо найти точку пересечения расчетного напряжения с изотермой температуры воды. От точки пересечения ведем перпендикуляр вниз до горизонтальной шкалы со временем срока службы напорной трубы. Время в точке пересечения перпендикуляра будет предполагаемым сроком эксплуатации трубопровода при непрерывной работе системы в течение года. Данное время также может быть откорректировано коэффициентом продолжительности календарного года к продолжительности отопительного сезона.

Максимальное рабочее давление для труб Varmega Flex PE-X из поперечно-сшитого полиэтилена для серии SDR7.4 в соответствии с нормами DIN16893. Коэффициент безопасности (safety factor) – 1.5

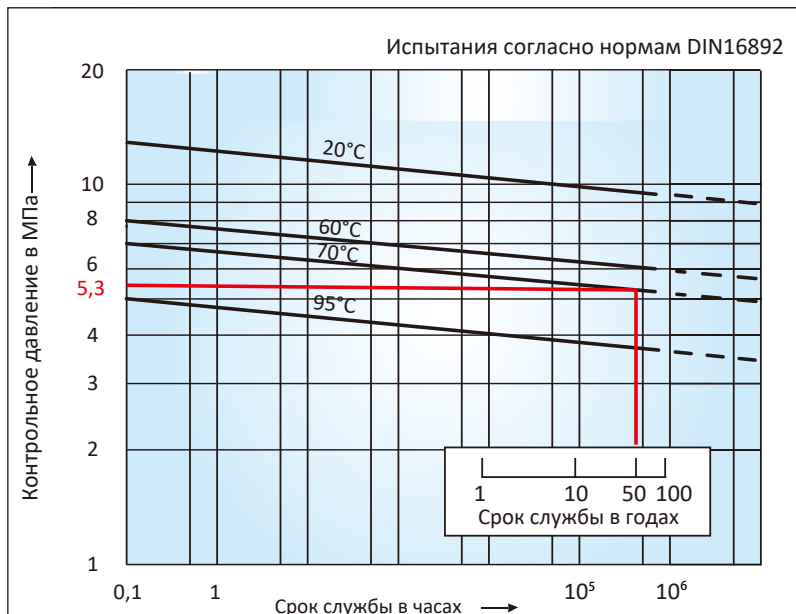
Таблица 13

T, °C	Lt, годы	P, бары
10	1	23.6
	5	23.2
	10	23.0
	25	22.8
	50	22.6
20	1	20.9
	5	20.5
	10	20.4
	25	20.1
	50	20.0
30	1	18.5
	5	18.2
	10	18.1
	25	17.9
	50	17.7
40	1	16.5
	5	16.2
	10	16.1
	25	15.9
	50	15.7
50	1	14.7
	5	14.4
	10	14.3
	25	14.1
	50	14.0
60	1	13.1
	5	12.9
	10	12.8
	25	12.6
	50	12.5
70	1	11.8
	5	11.5
	10	11.4
	25	11.3
	50	11.2
80	1	10.5
	5	10.3
	10	10.2
	25	10.1
	50	10.0
90	1	9.5
	5	9.3
	10	9.2
	15	9.1
	50	9.0
95	1	9.0
	5	8.8
	10	8.7

Пример вычисления максимального рабочего давления:

P - максимальное рабочее давление, бар: ?

Вид трубы: 16×2.2 (SDR7.4)
 Минимальный срок службы - 50 лет, рабочая температура - 70 °C,
 согласно графику с кривыми необходимо найти расчетное напряжение
 → Расчетное напряжение $\sigma_v = 5.3$ МПа
 Наружный диаметр трубы D = 16 мм
 Толщина стенки S = 2.2 мм
 Коэффициент запаса C = 1.5 (согласно нормам DIN16893)



Формула для расчёта максимального рабочего давления:

$$P, \text{ бар} = \sigma_v \times 2 \times S \times 10 / (D - S)$$

Решение

$$P, \text{ бар} = 5.3 \times 2 \times 2.2 \times 10 / (16 - 2.2) = 16.9 \text{ бар}$$

Согласно DIN 16893 с коэффициентом запаса 1.5 допустимое рабочее давление равно **11.2 бар** (16.9/1.5)

Примечание по обозначениям в таблице:

T, °C - Температура

Lt, годы - Срок службы

P, бар - Допустимое рабочее давление

2-6. Условия применения

Трубы Varmega Flex из поперечно-сшитого полиэтилена (PE-X) изготавливаются как с кислородным барьером (EVOH), так и без него. Продукция выпускается согласно ГОСТ 32415-2013 и EN ISO 15875, регламентирующим физические и размерные значения, а также позволяющим определить сопротивление воздействию давления и температуры в соответствии с кривыми регрессии. Кислородный барьер соответствует предписаниям DIN 4726. Механические требования, условия применения и размерные характеристики такие же, как и у труб без барьера. Классы применения трубопроводных систем из PE-X согласно ГОСТ 32415-2013 и EN ISO 15875 приводятся в таблице ниже. Для каждого размера труб минимальная продолжительность работы составляет 50 лет при условии, что трубопровод будет использоваться в соответствии с условиями применения.

Классы применения трубопроводных систем из PE-X согласно ГОСТ 32415-2013 и EN ISO 15875

Таблица 14

Класс эксплуатации	T _{раб} , °C	Время при T _{раб} , годы	T _{макс} , °C	Время при T _{макс} , годы	T _{авар} , °C	Время при T _{авар} , часы	Применение
1	60	49	80	1	95	100	Горячее водоснабжение (60°C)
2	70	49	80	1	95	100	Горячее водоснабжение (70°C)
4	20	2.5	70	2.5	100	100	Высокотемпературное напольное отопление. Низкотемпературное отопление отопительными приборами
	40	20					
	60	25					
5	20	14	90	1	100	100	Высокотемпературное отопление отопительными приборами
	60	25					
	80	10					
XB	20	50	-	-	-	-	Холодное водоснабжение

T_{раб} - рабочая температура или комбинация рабочих температур транспортируемой воды;

T_{макс} - максимальная рабочая температура транспортируемой воды, действие которой ограничено по времени;

T_{авар} - аварийная температура транспортируемой воды, возникающая в аварийных ситуациях при нарушении работы автоматики терморегулирования, при этом аварийные фазы в отдельности не должны превышать 3 часов.

Максимальный срок службы напорного трубопровода для каждого класса эксплуатации определяется суммарным временем работы трубопровода при температурах T_{раб}, T_{макс}, T_{авар} в течение 50 лет. При сроке службы менее 50 лет все временные характеристики, кроме T_{авар}, следует пропорционально уменьшать.

Разрешается устанавливать другие классы эксплуатации, но значения температур должны быть не более указанных для класса 5.

Трубы и фитинги, предназначенные для классов эксплуатации 1, 2, 4 и 5, должны быть пригодными для класса эксплуатации «XB» при максимальном рабочем давлении 1,0 МПа.

Напорные трубы и соединительные детали эксплуатируются при рабочих температурах транспортируемой среды от +2°C до +80°C. Кроме того, они способны выдерживать кратковременное превышение максимальной рабочей температуры транспортируемой среды до +90°C и аварийной температуры до +100°C.

Выбор между классами 1 и 2 осуществляется на основании национальных правил.

Для классов 4 и 5 время можно суммировать, т.к. указываются несколько расчётных температур.

2-7. Максимальное рабочее давление

Для определения максимального рабочего давления, в зависимости от размеров трубы и классов применения, можно использовать таблицу, приведенную ниже.

Максимальное рабочее давление: трубы класса А серии S3.2 SDR7.4 (ГОСТ 32415-2013 и EN ISO 15875)

Таблица 15

Артикул	Класс применения			
	1	2	4	5
	Максимальное рабочее давление, бар			
16×2.2	10	10	10	10
20×2.8	10	10	10	10
25×3.5	10	10	10	10
32×4.4	10	10	10	10

Часть 3: Контроль качества

3-1. Стандарты

Проектирование, монтаж и эксплуатация систем трубопроводов Varmega Slide-fit необходимо выполнять в соответствии со следующими нормативными документами:

- ✓ ГОСТ Р 52134-2003 «Трубы напорные из термопластов и соединительные детали к ним для систем водоснабжения и отопления. Общие технические условия»;
- ✓ EN ISO 15875. Системы пластмассовых трубопроводов для горячего и холодного водоснабжения;
- ✓ DIN 16892. Системы пластмассовых трубопроводов - Технические требования;
- ✓ DIN 4726. Системы пластмассовых трубопроводов - Технические требования. Общие технические условия;
- ✓ СНиП 41-01-2003 «Отопление, вентиляция и кондиционирование»;
- ✓ СНиП 2.04.01-85* «Внутренний водопровод и канализация зданий»;
- ✓ СНиП 3.05.01-85 «Внутренние санитарно-технические системы» (утв. постановлением ГОССТРОЯ СССР от 13 декабря 1985 г. № 224) (с изменениями от 24 февраля 2000 г.);
СНиП 23-02-2003 «Тепловая защита зданий»;
- ✓ СНиП 41-03-2003 «Тепловая изоляция оборудования и трубопроводов»;
- ✓ СНиП 23-03-2003 «Защита от шума»;
- ✓ СанПиН 2.1.4.559-96 «Питьевая вода. Гигиенические требования к качеству воды централизованных систем питьевого водоснабжения. Контроль качества»;
- ✓ СанПиН 2.1.4.1175-02 «Гигиенические требования к качеству воды нецентрализованного водоснабжения. Санитарная охрана источников»;
- ✓ СанПиН 2.1.2.1002-00 «Санитарно-эпидемиологические требования к жилым зданиям и помещениям. Санитарно-эпидемиологические правила и нормативы»;
- ✓ СанПиН 2.2.4.548-96 «Гигиенические требования к микроклимату производственных помещений санитарные правила и нормы»;
- ✓ СП 3.1.2.2626 -10 «Санитарно-эпидемиологические правила. Профилактика легионеллеза»;
- ✓ СП 41-103-2000 «Проектирование тепловой изоляции оборудования и трубопроводов».

3-2. Контроль качества

Особое внимание уделяется качеству производимой продукции. Для обеспечения высокого качества и надёжности продукции осуществляются постоянный строгий контроль и проверка производимых компонентов трубопроводных систем аксиальной запрессовки Varmega Slide-Fit, на предприятии работает современный испытательный центр и лаборатория. Вся продукция прошла национальную сертификацию в самых престижных профильных испытательных центрах с государственной аккредитацией.

Безопасность и надёжность продукции Varmega Flex подтверждают многочисленные национальные сертификаты:

- ✓ Сертификат соответствия ГОСТ- Р;
- ✓ Свидетельства о государственной регистрации на разрешение к использованию для питьевого водоснабжения, отопления;
- ✓ Экспертные заключения о соответствии санитарно-эпидемиологическим требованиям.

Основные этапы контроля качества:

✓ Входной контроль сырья

Физические характеристики полимерных материалов проверяются при поступлении в собственной лаборатории предприятия. Сырьё приобретает у лучших мировых производителей и всегда имеет сертификаты поставщика.

✓ Непрерывный производственный контроль

Во время производства регулярно осуществляется проверка размеров труб из сшитого полиэтилена, а также соединительных фитингов. Контроль производится при помощи механических, оптических и ультразвуковых инструментов. Кроме этого, с определенной периодичностью оператор и/или представитель ОТК выполняет проверку соответствия допусков размеров труб и фитингов, определенных нормативными стандартами.

Современное экструзионное оборудование укомплектовано дополнительным контролирующим оборудованием – системами гравиметрического контроля и ультразвукового контроля толщины стенок, что позволяет повысить уровень контроля, а также, при необходимости, можно посмотреть историю производства, которая сохраняется в базе данных.

✓ Систематический контроль качества готовой продукции

Согласно нормативным требованиям государственных стандартов и норм, а также согласно заводским нормативным постановлениям регулярно проводятся испытания в собственной лаборатории предприятия. Осуществляется целый ряд тестов и проверок, включая испытания под давлением, испытания на ударную прочность, испытания на ударную вязкость, испытания на растяжение, испытания на качество адгезии, а также еще целый ряд тестов, установленных регламентом или рекомендованных для такого рода трубопроводов.

3-3. Гарантия

На систему трубопроводных систем аксиальной запрессовки Varmega Slide-Fit предоставляется гарантия сроком на 10 лет при условии, если она была установлена и эксплуатировалась в рамках присущих ей характеристик и в соответствии с инструкциями по монтажу. Обязательным условием действия гарантии является использование только компонентов системы трубопроводных систем аксиальной запрессовки Varmega Slide-Fit, а также наличие подписанного протокола испытаний (испытание давлением).

Гарантия не распространяется на следующие случаи:

- ✓ Если есть визуально выявляемые дефекты на момент установки или во время испытания на герметичность системы;
- ✓ Если для монтажа системы Varmega Slide-Fit использованы несовместимые компоненты или компоненты других производителей;
- ✓ Если нарушены инструкции по установке;
- ✓ Если система Varmega Slide-Fit используется для распределения жидкостей, которые не совместимы с материалами;
- ✓ Если отсутствует подписанный протокол испытаний (испытание давлением).

Часть 4: Монтаж системы

4-1. Монтажный инструмент

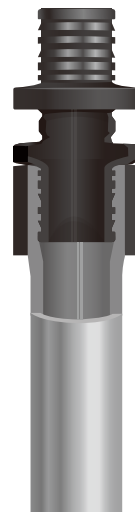
Монтажный инструмент трубопроводных систем аксиальной запрессовки Varmega Slide-Fit позволяет легко выполнять соединения трубы и фитинга при помощи натяжной гильзы, при этом геометрия фитингов имеет очень широкий диапазон, а риск монтажной ошибки сведен к минимуму. На сегодняшний день предлагается два вида комплектов инструмента для расширения и запрессовки натяжных втулок – ручной механический и электрический с аккумуляторным блоком, а также ряд обрезных ножниц и труборезов. В базовой комплектации инструмента или в качестве дополнительной опции присутствуют все типы насадок, инструкции, элементы автономного питания (аккумуляторы) и зарядные устройства. Перед применением инструмента необходимо внимательно прочитать и соблюдать настоящие указания и соответствующие руководства по эксплуатации. В случае если такое руководство не приложено к инструменту или не предоставлено иным образом, следует обратиться за ним в представительство компании. Запрещается использовать поврежденный инструмент.



4-2. Технология аксиальной запрессовки и этапы монтажа

Технология аксиальной запрессовки

Технология аксиальной запрессовки является основой монтажа соединений системы Varmega Slide-fit. Основной принцип технологии заключается в том, что фитинг вставляется в предварительно расширенную трубу, а затем запрессовывается при помощи натяжной гильзы. Благодаря тому, что труба уже предварительно расширена, соединение получается с большим внутренним диаметром, также за счёт этого обеспечивается практически полное отсутствие потерь давления. Максимально высокая герметизация достигается благодаря тому, что после запрессовки стенка трубы обжимает фитинг по всей поверхности соединения, а натяжная гильза обеспечивает запрессовку. Также немалую роль играет так называемый эффект памяти материала PE-X - после расширения труба обжимает фитинг, стремясь вернуться в свою изначальную форму. При данном соединении отсутствуют пустоты или щели, в которых может застаиваться вода, а это важно с гигиенической точки зрения. Если сравнивать данную систему с системами, где фитинги используются с уплотнительными кольцами, то вышеприведенные преимущества однозначно выделяют систему Varmega Slide-fit с технологией аксиальной запрессовки. Также немаловажно сказать, что использование данной системы минимизирует ошибки монтажа, которые могут возникнуть при монтаже фитингов с уплотнительными кольцами.



Основные преимущества

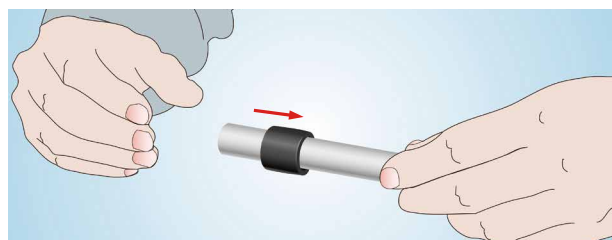
- ✓ Отсутствие резиновых уплотнительных колец при соединении;
- ✓ Простой и надежный монтаж, минимальные требования к условиям монтажной площадки;
- ✓ Соединение прочнее самой трубы;
- ✓ Монтаж одного соединения занимает до 30 секунд, при этом соединение можно сразу же нагружать давлением;
- ✓ Простая визуальная инспекция соединения;
- ✓ Монтаж при температуре до -10°C ;
- ✓ Не требуется источник питания для монтажного инструмента;
- ✓ Нет необходимости предварительно калибровать трубу или снимать фаску;
- ✓ За счёт развальцовки трубы в местах соединений на фитингах обеспечиваются малые местные гидравлические сопротивления на фитингах;
- ✓ Неразъемное соединение согласно СНиП 41-01-2003, СНиП 2.04.01-85;
- ✓ Возможность установки в любом месте (под штукатурку, в стяжку и т.д.).

Этапы монтажа

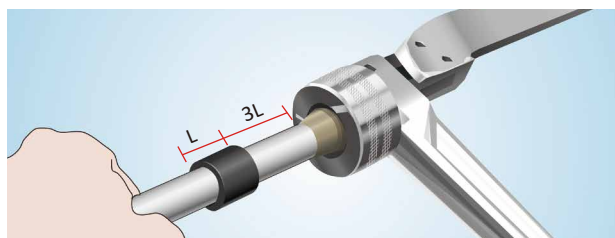
Ниже указаны шаги по монтажу трубопроводных систем Varmega Slide-fit при использовании ручного механического инструмента. При использовании электрического инструмента с аккумуляторным блоком последовательность операций, необходимая для выполнения правильного соединения, соответствует этапам монтажа ручного механического инструмента.



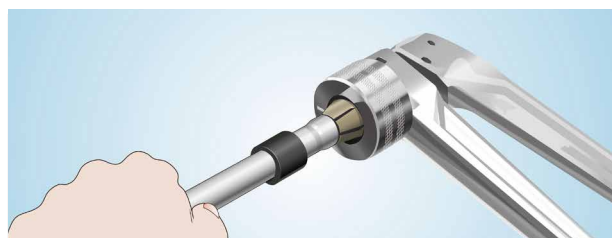
1. Отрежьте трубу под прямым углом



2. Наденьте пресс-втулку на трубу



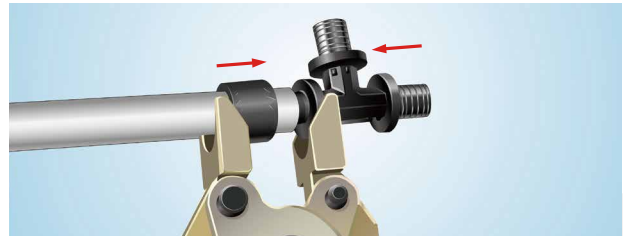
3. Вставьте конец трубы на соответствующую насадку расширителя



4. Расширьте конец трубы



5. Вставьте штуцер фитинга в расширенную трубу



6. Поместите втулку и фитинг в вилкообразные насадки натяжителя



7. Запрессуйте втулку до фитинга

! Важно!

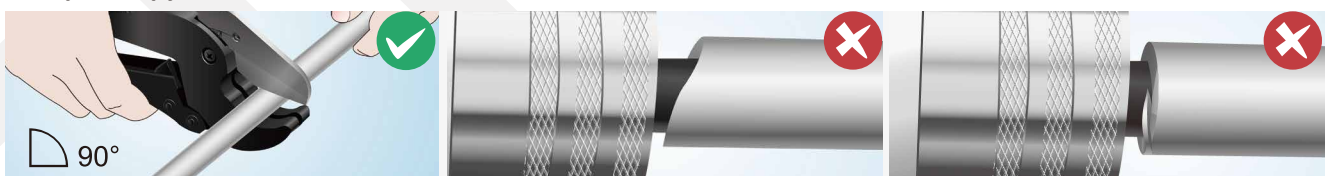
- ✓ Регулярно проверять расширительные насадки на отсутствие повреждений, при их повреждении - заменять;
- ✓ Наносить смазку на конус экспандера, но не наносить смазку на поверхность расширительной насадки;
- ✓ Не разрешается использовать загрязненные расширительные насадки, а также сами трубы и соединительные элементы к ним;
- ✓ Не разрешается применение смазок, жидкостей и т.п. при установке соединений с подвижной гильзой;
- ✓ При появлении трещин в местах развальцовки на основной трубе нужно срезать поврежденный конец трубы, затем еще раз провести развальцовку;
- ✓ Если небольшие трещины появляются при развальцовке в месте расширения на верхнем кислородозащитном слое универсальных труб Varmega Flex PE-X/EVOH, то это допускается, так как данный слой не такой гибкий, как основной слой из сшитого полиэтилена, а данные трещины не оказывают влияния на эксплуатационные характеристики труб и на возможность установки подвижных гильз. Так как данные трещины закрыты гильзой, то они никак не будут влиять на кислородопроницаемость согласно DIN 4726;
- ✓ Не изгибайте трубы в непосредственной близости к соединению с фитингом! Соединение необходимо устанавливать на участке трубы без изгибов, при этом длина прямого участка должна быть минимум три-четыре длины гильзы;
- ✓ Рекомендовано осуществлять монтаж трубопроводной системы при плюсовой температуре, если всё же необходимо осуществлять монтаж при низких температурах, то это также разрешается, минимальная температура не должна быть ниже - 10°C, при этом максимальная температура не должна быть выше +45°C;
- ✓ Регулярно проверяйте состояние обрезающих ножниц, при необходимости заменяйте.

! Важно!

Трубы из PE-Xb и фитинги из PPSU обладают отличной стойкостью к коррозии и абсолютной гигиенической безопасностью. Материалы PE-X и PPSU устойчивы к воздействию любых веществ, содержащихся в питьевой воде и воде в системах отопления, а также к воздействию масел, содержащихся в сжатом воздухе. Особое внимание при монтаже трубопровода из PE-X и PPSU нужно уделять средствам, которые могут быть использованы при монтаже или во время эксплуатации, а именно: герметики, средства для очистки, краски, пены и т. п. В них могут содержаться вещества, которые могут повредить фитинг из PPSU или трубу, поэтому не рекомендуется покрывать изделия клеевым составом, красить или заливать пеной. Более точную информацию о химической стойкости PE-X и PPSU можно получить в приложениях с «Таблицами химической устойчивости».

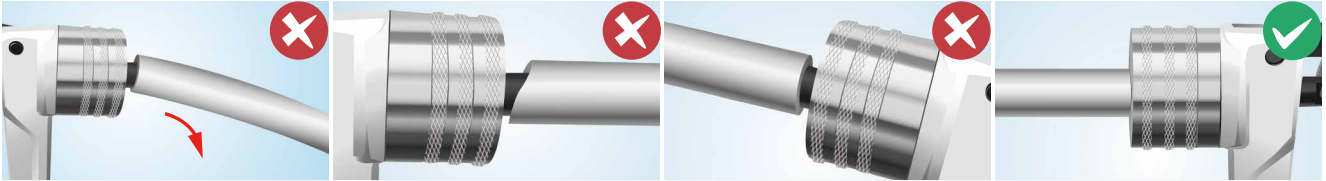
4-3. Ошибки монтажа

1. Обрезка трубы



Особое внимание нужно уделить обрезке трубы, обрез должен быть выполнен строго под 90°, на конце трубы не должно быть заусенцев и задиоров.

2. Расширение



Неправильно! Труба не доведена до конца, а также находится с перегибом под нагрузкой

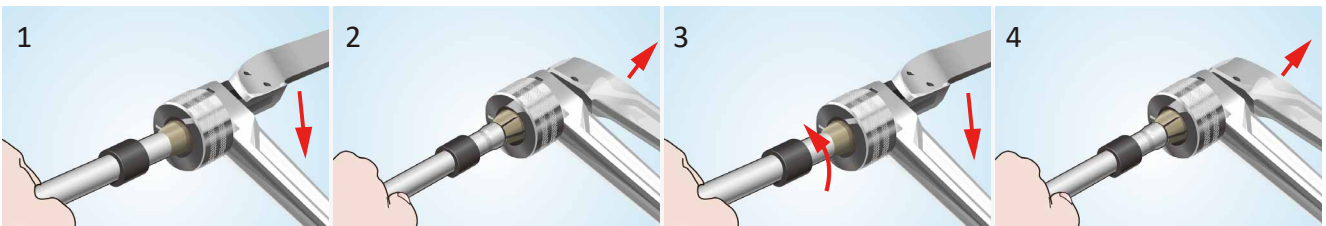
Неправильно! Труба отрезана неровно

Неправильно! Труба не доведена при расширении

Правильный монтаж



Перед расширением трубы подвижная гильза надевается на трубу так, чтобы между гильзой и концом трубы, который будут развальцовывать, оставалось расстояние не менее трёх длин самой гильзы. Запрещено осуществлять расширение трубы с натяжной гильзой на самом конце трубы, необходимо строго выдерживать расстояние положения гильзы согласно рекомендациям. В противном случае это приведет к повреждению гильзы и соединения. Для расширения следует медленно и равномерно сдавливать ручной расширитель до упора, не рвать, не подкачивать! При расширении трубу не следует перекашивать. Не следует расширять трубу, находящуюся под напряжением изгиба. Цанги расширительной насадки полностью входят в трубу.



Внимание! Запрещается делать два и более расширения подряд на одном месте без поворота инструмента. Обязательно после каждого расширения следует поворачивать инструмент на 20 - 45°.

3. Натяжение



Фитинг вставлен неправильно в запрессовочные губки. Соединительные муфты, где упорные диски находятся близко друг другу, необходимо вставлять правильный диск в губки (ближний к штуцеру на момент натяжения), в противном случае соединение будет чрезмерно спрессовано.

Внимание! При запрессовке необходимо следить за правильным положением пресс-инструмента. Для предотвращения повреждений фитинга, его необходимо полностью и под прямым углом расположить в губках инструмента.

Правильное натяжение.

4-4. Монтаж трубопроводов системы Varmega Slide-fit

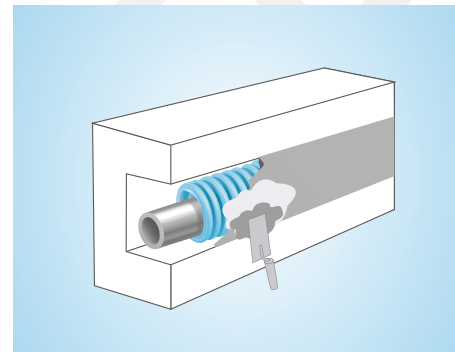
Существует несколько типов прокладки трубопроводов системы Varmega Slide-fit:

- ✓ Скрытая прокладка и монтаж в шахтах
- ✓ Открытая прокладка, в том числе с использованием фиксирующих желобов

В процессе прокладки необходимо учитывать различные особенности и условия, в частности: линейное тепловое расширение, способ соединения, условия эксплуатации, а также необходимую компенсацию.

Скрытая прокладка

Скрытая прокладка подразумевает под собой установку трубопровода в бетоне, под штукатуркой, в стене или в полу. При укладке под штукатуркой необходимо осуществлять изоляцию. При такой прокладке линейное расширение обычно не учитывается, при этом изоляция должна быть выполнена в соответствии со стандартом DIN 1988. Сам канал для монтажа должен быть свободным и обеспечивать компенсацию расширения трубопровода. Если же трубопровод согласно условиям не должен изолироваться (прокладка в бетон, в пол, в стену), то его также можно укладывать без учета линейного расширения, так как оно будет компенсироваться самим материалом. Для избежания повреждений стен или перекрытий при скрытой прокладке, вызванных температурным расширением, следует предусмотреть изоляцию для всех прокладываемых скрытым методом труб Varmega Flex. Фитинги системы Varmega Slide-fit также требуется защищать от контакта со стенами, бетонным покрытием, цементом, гипсом, различными быстросхватывающимися материалами при помощи соответствующих защитных покрытий. Обязательно необходимо соблюдать все требования по тепло- и звукоизоляции. Согласно требованиям по звукоизоляции в соответствии с нормами стандартов DIN 4109, VDI 4100 и СНиП 23-03-2003 строго запрещается допускать прямой контакт со строительными элементами. Теплоизоляция обязательно должна быть предусмотрена для всех прокладываемых в бетоне или стяжке трубопроводов с учетом соответствующих норм и правил. Если трубопровод прокладывается в изоляционном слое между бетоном и стяжкой, то его необходимо расположить таким образом, чтобы предполагаемое линейное удлинение компенсировалось изоляцией или предусмотренным в схеме трубопровода компенсатором.

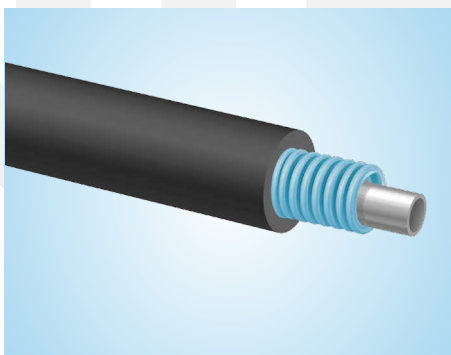


Прокладка трубопроводов в полах

Прокладку участков трубопроводов в полах по возможности необходимо осуществлять прямо и параллельно стенам и осям, пересечение трубопроводов в полах крайне нежелательно. Трубы в одной трассе необходимо располагать максимально близко друг к другу. Если в непосредственной близости от трубопроводных сетей питьевой воды осуществляется прокладка труб теплоснабжения, то нужно обеспечить такие условия, чтобы трубопроводы водоснабжения не нагревались свыше 25 °С.

Для обеспечения одинакового уровня звукоизоляции, необходимо выровнять трубы различной толщины или другие детали конструкции внутри одной трассы.

Изоляция трубопроводов



Изоляция трубопроводов имеет различные назначения и ее тип необходимо определять в соответствии с задачами монтажа. Она может служить для защиты от образования конденсата, защиты холодных трубопроводов от нагрева, звукоизоляции, защиты от механических повреждений, сокращения или ограничения теплопотерь, защиты трубопровода от ультрафиолетового излучения. Предусмотренные варианты изоляции и толщину изоляционного слоя нужно согласовывать непосредственно с подрядчиком.

Работы по звуковой изоляции необходимо предусматривать даже в случаях, если это не предусмотрено нормативными документами. Монтаж трубопроводных систем без изоляции может привести к повреждению трубопровода.

Изоляция труб в системах холодной (питьевой) воды

Трубы при установке систем подачи холодной (питьевой) воды должны изолироваться от образования конденсата. Для трубопроводов системы Varmega Slide-fit рекомендуется осуществлять изоляцию согласно немецкому стандарту DIN 1988, Part 2.

Контрольные величины минимальной толщины изоляции в системах холодной воды

Таблица 16

№	Тип прокладки	Толщина изоляции при $\lambda = 0,04 \text{ Вт/мК}$
1	Открытая прокладка в неотапливаемом помещении	4 мм
2	Открытая прокладка в отапливаемом помещении	9 мм
3	Прокладка в канале без трубопроводов отопления или горячей воды	4 мм
4	Прокладка в канале с трубопроводами отопления или горячей воды	13 мм
5	Прокладка в стене, стояк	4 мм
6	Прокладка в стене с трубопроводами отопления или горячей воды	13 мм
7	Прокладка в бетоне	4 мм

Внимание! Гофрированная или защитная труба не представляют собой изоляцию в смысле предписания по экономии энергии EnEV. Она служит только в качестве механической защиты внутреннего трубопровода от повреждений или предотвращения образования конденсата в трубопроводах холодной воды по норме DIN 1988.

Теплоизоляция теплораспределительных трубопроводов и трубопроводов для горячей воды

В зависимости от типа оборудования теплоизоляция трубопроводов должна ограничивать величину теплопотерь (в системах отопления и горячего водоснабжения) или ограничивать потери холода в системах охлаждения. В соответствии с обязательными нормами тепловая изоляция разводящих трубопроводов в системах центрального отопления, горячего водоснабжения (в том числе циркуляционных трубопроводов), а также в системах охлаждения должна соответствовать требованиям, которые представлены в таблице.

Теплоизоляция теплораспределительных трубопроводов и трубопроводов для горячей воды, а также арматуры в соответствии с предписанием EnEV, приложение 5, таблица 1

Таблица 17

№	Тип трубопровода / арматуры	Толщина изоляции при $\lambda = 0,035 \text{ Вт/мК}$
1	Внутренний диаметр до 22 мм	20 мм
2	Внутренний диаметр более 22 мм до 35 мм	30 мм
3	Внутренний диаметр более 35 мм до 100 мм	= внутренний диаметр
4	Внутренний диаметр более 100 мм	100 мм
5	Трубопроводы и арматура из пунктов 1-4 в проломах стен и перекрытий, в зонах перекрестий трубопроводов, в местах соединения трубопроводов, в центральных распределителях трубопроводов	½ требований пунктов 1-4
6	Трубопроводы систем центрального отопления из пунктов 1-4, которые после вступления в силу этого предписания, проложенные в строительных конструкциях между нагреваемыми помещениями различных пользователей	½ требований пунктов 1-4
7	Трубопроводы из пункта 6 в конструкции пола	6 мм

Звукоизоляция

Согласно стандарту DIN 4109 и СНиП 23-03-2003 необходимо устанавливать звукоизоляцию в помещениях, в которых необходима защита от внешнего шума, звуков из соседних помещений, а также звуков, издаваемых работой инженерного оборудования. По классификации стандарта требуют звукоизоляции следующие помещения: жилые помещения, спальни (включая гостиницы, санатории), учебные помещения, офисы малой площади. По классификации стандарта не требуют звукоизоляции (только в отношении монтажного шума) следующие помещения: ванные, кухня, помещения с санитарно-техническими приборами, которые являются причиной шума, офисы большой площади, собственная жилая площадь и др.

При монтаже трубопроводов водоснабжения необходимо уделить внимание шуму от ударов, при этом нужно обязательно учитывать целый ряд условий.

- ✓ Необходимо обеспечить изоляцию не менее 9 мм при прокладке труб в стенах или в стяжке;
- ✓ Необходимо использовать только шумоизолирующие крепления труб;
- ✓ Не рекомендуется осуществлять монтаж трубопровода на стенах, которые будут звукоизолироваться;
- ✓ Нельзя превышать статическое давление 5 бар, также нужно учитывать допустимую пропускную способность арматуры;
- ✓ Монтаж труб питьевого водоснабжения разрешается осуществлять на стенах с соответствующей массой не менее 220 кг/м².

Пожарная безопасность

Монтаж трубопроводов должен осуществляться в строгом соответствии с требованиями противопожарной защиты. Если трубопровод монтируется через потолки, стены, пол, то необходимо убедиться, что нет опасности переноса огня и дыма. Легковоспламеняемые строительные материалы класса В3 запрещены, к монтажу допускаются следующие изоляционные материалы:

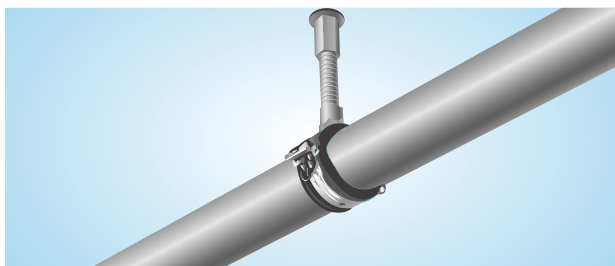
- ✓ невоспламеняемые изоляционные материалы классов А1 и А2;
- ✓ трудновоспламеняемые строительные материалы класса В1;
- ✓ обычные воспламеняемые строительные материалы класса В2;

Трубы РЕ-Х относятся к классу строительных материалов В2. Они нормально воспламеняются и горят без поддерживающего огня дальше.

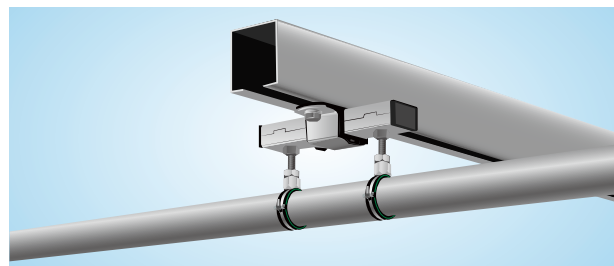
Открытая прокладка

При открытой прокладке необходимо уделять особое внимание внешнему виду трубопровода. Трубы из РЕ-Х имеют довольно большой коэффициент линейного расширения, поэтому нужно учитывать этот фактор и заранее просчитывать все способы возможной компенсации. Монтаж возможно осуществлять как при помощи фиксирующих хомутов (жесткие и скользящие опоры), так и при помощи фиксирующих желобов, при этом вариант с использованием фиксирующего желоба наиболее рекомендован для открытой прокладки с помощью труб Varmega Flex. Прокладку труб нужно осуществлять таким образом, чтобы влага и конденсат с других сооружений не могли оказать воздействия на трубы.

Использование хомутов для крепления труб



Жесткие опоры



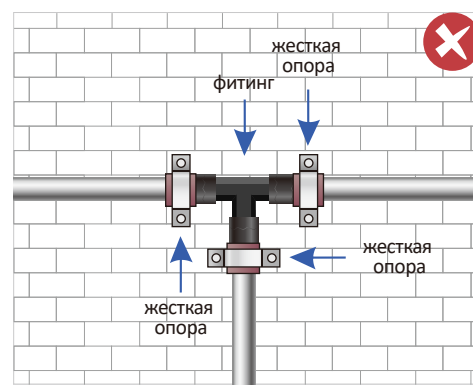
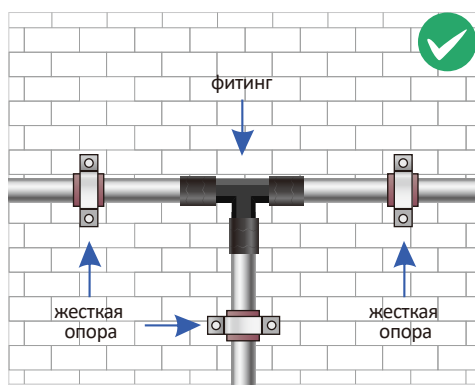
Скользящие опоры

Жесткие опоры

Такой способ крепления трубопровода исключает возможность компенсации, жесткие опоры устанавливаются на отдельных отрезках трубопровода, за счет жесткого соединения обеспечивается надежная прокладка.

Необходимо четко рассчитывать расстояние между опорами, учитывая нагрузку при расширении. Не используйте качающиеся хомуты в качестве жестких опор. Всегда соблюдайте указания производителя хомутов.

Температурные удлинения в заданном направлении могут регулироваться при помощи жестких опор, при этом, при монтаже длинных прямых отрезков труб, необходимо разделить такой участок трубы при помощи жестких опор на несколько отдельных отрезков. Сами жесткие (неподвижные) опоры рекомендуется располагать непосредственно перед фитингами, точнее перед надвижными гильзами, но нельзя осуществлять крепеж хомута непосредственно на гильзу.

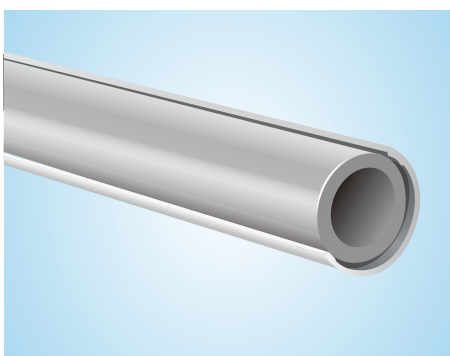


Скользящие опоры

Этот способ крепления трубопровода позволяет трубе перемещаться по оси в обоих направлениях, не повреждая саму трубу. Необходимо размещать соединительные детали на большом расстоянии от скользящих опор, чтобы они не мешали передвижению. При таком способе крепления остается возможность компенсационного движения.

Допускается применение хомутов только с высокой степенью надежности, предназначенных для использования с полимерными трубами, стальные хомуты обязательно прорезинены, при этом хомуты должны быть изготовлены из шумопоглощающих материалов. Обязательно проверяйте соответствие размеров хомутов с диаметрами монтируемых труб.

Использование фиксирующих желобов для крепления труб



Основные преимущества применения фиксирующих желобов для труб из Varmega Flex:

- ✓ Значительное снижение температурных удлинений;
- ✓ Удобство и простота монтажа;
- ✓ Отсутствие прогибов и провисания труб;
- ✓ Максимальная стабильность формы труб;
- ✓ Отсутствие необходимости использования дополнительных хомутов для установки, а также крепления самой трубы в желобе;
- ✓ Стандартное одинаковое расстояние в 2 м между креплениями хомутов независимо от диаметра трубы.

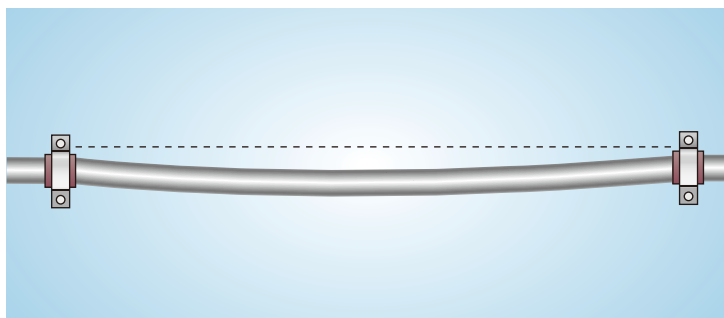
Максимальные интервалы закрепления в метрах для горизонтально проложенных труб Varmega Flex

Таблица 18

Размер трубы	16 мм	20 мм	25 мм	32 мм
Жесткие опоры				
Холодная вода	0,80 м	0,85 м	0,90 м	1 м
Горячая вода (>40° С)	0,55 м	0,65 м	0,75 м	0,80 м
Фиксирующий желоб				
	2 м	2 м	2 м	2 м

Провисание гибких труб Varmega Flex PE-X

В горизонтальных трубопроводах может проявляться провисание между хомутами, при этом в трубах диаметрами 25 мм и 32 мм при использовании холодной воды (жидкости) провисание может практически не наблюдаться. В трубопроводах с теплой или горячей водой изменение длины при нагреве приводит к заметному провисанию между хомутами. Данное провисание возможно учитывать при прокладке трубопроводов. Хорошо затянутые прорезиненные хомуты обеспечивают равномерное провисание между креплениями. Если с эстетической точки зрения необходимо исключить провисание, то в таких случаях при открытой прокладке рекомендуется использовать крепление при помощи фиксирующих желобов. Использование фиксирующих желобов также рекомендовано для прокладки открытого трубопровода для распределительной разводки в подвалах, для трубных трасс и т.д.



Рекомендации по монтажу

Общие рекомендации

Монтаж должен производиться специализированными организациями, работники которых прошли необходимое обучение. Монтаж систем Varmega Slide-fit допускается осуществлять только с помощью соответствующих инструментов, перед использованием инструмента необходимо внимательно прочитать и в дальнейшем соблюдать соответствующие руководства по эксплуатации. Использование монтажного инструмента других производителей не рекомендовано, так как размеры расширительных и натяжных насадок могут отличаться. Также запрещено выполнять монтаж соединений системы Varmega Slide-fit с трубами или фитингами других производителей, в таких случаях не будет распространяться право на гарантийное обслуживание. Перед монтажом необходимо внимательно делать осмотр монтируемых элементов, поврежденные или загрязненные фасонные части могут значительно снизить надежность соединений. Нельзя использовать полимерные фитинги и натяжные гильзы Varmega Slide-fit повторно.

При использовании электрического монтажного инструмента с аккумуляторным блоком необходимо уделить внимание режиму работы данного инструмента, рекомендуется делать перерывы после монтажа каждые 50-55 минут на 10-15 минут, это необходимо делать для того, чтобы инструмент не перегревался. Натяжную гильзу Varmega Slide-fit можно вставлять на фитинг любой стороной, это отличает гильзы Varmega Slide-fit от многих латунных или латунно-полимерных гильз других производителей, у которых установка подвижной гильзы допускается только с одной стороны, что зачастую приводит к неудобствам в работе монтажника.

Дезинфекция

Материалы трубопроводных систем Varmega Slide-fit полностью отвечают всем гигиеническим требованиям и пригодны для использования в системах подачи и транспортировки питьевой воды. Компоненты системы производятся только из признанных и отлично зарекомендовавших себя материалов ведущих мировых производителей (Solvay, Basf, Borealis, Kuraray и др.). Трубы и фитинги системы Varmega Slide-fit не способствуют размножению микроорганизмов на их поверхности и не вызывают заражения легионеллами и другими

бактериями. Смонтированная система Varmega Slide-fit сама по себе не требует проведения мер по дезинфекции, так как она абсолютно безопасна с гигиенической точки зрения. Меры по дезинфекции необходимо проводить только в исключительных случаях, когда возникает экстренная необходимость, например, в случаях загрязнения, вызванного авариями на водопроводных сетях, ошибками при проектировании, монтаже или эксплуатации, застоями воды или плохим качеством воды. Дезинфекцию можно разделить на два основных типа – термическую и химическую. Строго не рекомендуется осуществлять мероприятия по дезинфекции на постоянной основе с целью поддержания эксплуатационной пригодности систем водоснабжения, так как такие меры отрицательно влияют на срок службы труб и фитингов.

Термическая дезинфекция

Термическая дезинфекция допускается к проведению в случаях необходимости оперативных мер при подозрении на серьезное загрязнение. В Европе нормы проведения такой дезинфекции регулируются стандартом DVGW W 551. Рабочие стандарты предписывают трехминутную промывку каждого места водоразбора горячей водой температурой не менее 70 °С, при этом необходимо учитывать теплотери. При температуре свыше 70°С все находящиеся в воде болезнетворные микробы и бактерии, в том числе легионеллы, погибают. При проведении термической дезинфекции требуется не превышать допустимые значения эксплуатационного давления, а также соблюдать меры безопасности, есть риск получения ожога. При часто проводимой термической дезинфекции возрастает вероятность сокращения срока службы труб.

Химическая дезинфекция

Часто, наряду с термической обработкой, применяется химический метод дезинфекции. При использовании данного способа химической дезинфекции очень важно учитывать совместимость материалов трубопровода с дезинфицирующими средствами, в том числе, долгое время считавшимися устойчивыми к химической коррозии материалов, таких, как нержавеющая сталь, медь и ряд полимеров.

Краткосрочная химическая дезинфекция

Краткосрочная химическая дезинфекция – это дезинфекция без прерывания функционирования водопровода, нормы регламентируются стандартом DVGW W 291, при этом обязательным требованием является соблюдение всех параметров, указанных в таблице ниже:

Таблица 19

Название	Форма поставки	Хранение	Указания по технике безопасности ¹	Максимальная концентрация для промывки трубопровода ²	Время и температура обработки
Диоксид хлора ClO ₂	Двухкомпонентный (хлорит натрия, перексосульфат натрия)	В холодном темном месте, в емкости с закрытой крышкой	Окисляющее действие, пары ядовиты, нужны защитные средства	6 мг/л ClO ₂	Мин. 12 ч, макс. 24 ч, T ≤ 25 °C
Гипохлорит кальция Ca(OCl) ₂	Гранулят или таблетки примерно 70 % Ca(OCl) ₂	В холодном темном месте, в емкости с закрытой крышкой	Щелочной, едкий, ядовитый, необходимы защитные средства	50 мг/г хлора	Мин. 12 ч, макс. 24 ч, T ≤ 25 °C
Гипохлорит натрия NaCl	Водный раствор максимум 150 г/л Cl	В холодном темном месте, в емкости с плотно закрытой крышкой и на поддоне	Щелочной, едкий, ядовитый, необходимы защитные средства	50 мг/г хлора	Мин. 12 ч, макс. 24 ч, T ≤ 25 °C
Перекись водорода H ₂ O ₂	Водный раствор различной концентрации	В холодном темном месте, не допускать загрязнения	При концентрации > 5 % необходимы защитные средства	150 мг/л H ₂ O ₂	Мин. 12 ч, макс. 24 ч, T ≤ 25 °C

¹ Соблюдайте указания, данные производителем в инструкции по технике безопасности

² Данное значение не должно превышать во время всего цикла

Не допускается применять комбинированную термохимическую дезинфекцию при температуре свыше 25°С, а также регулярную или постоянную дезинфекцию. Проводимые процедуры могут подвергнуть износу материалы трубопроводных сетей. Часто повторяющиеся мероприятия по дезинфекции оказывают явно выраженное негативное влияние на срок службы трубопровода. Также нужно тщательно следить, чтобы при проведении дезинфекции не превышались дозировки химических веществ. В соответствии со сроком службы трубы общее число циклов дезинфекции ограничивается пятью «краткосрочными» мероприятиями. В противном случае нельзя гарантировать, что труба прослужит положенный срок. В момент проведения мероприятий по химической дезинфекции отбор питьевой воды из системы строго запрещен.

Продолжительная химическая дезинфекция

Продолжительная химическая дезинфекция как профилактика против бактерий не рекомендуется, добавляемые на протяжении длительного периода времени дезинфицирующие средства могут в значительной степени повлиять на срок службы трубопроводной сети питьевой воды. В подобных случаях гарантия на систему не предоставляется.

Герметизация резьбовых соединений

Рекомендуется использовать тефлоновую ленту для герметизации резьбовых соединений, следует использовать обычную фум-ленту из PTFE (политетрафторэтилена, фторопласта), соответствующую европейским нормам EN 751-3 FRp. Намотка фум-ленты на резьбу должна осуществляться от начала по ходу резьбы таким образом, чтобы последующий виток частично (на 30 - 40%) перекрывал предыдущий конец ленты. Чтобы исключить возможность появления морщин и складок на фум-ленте, которые при закручивании в резьбу сворачиваются и приводят к разуплотнению соединения, наматывайте ленту с натягом. После того как вы намотали ленту, прижмите ее с силой к резьбе, прокручивая пальцами. Начинайте закручивать соединение, оно должно туго закручиваться, при этом фум-лента должна разминаться и заполнять все пространство между двумя резьбами. Если соединение закручивается легко, то нанесите еще несколько витков фум-ленты. Если необходимо соединение развинтить, а потом снова скрутить, необходимо удалить старую фум-ленту и применить новую фум-ленту.

Требования к толщине фум-ленты:

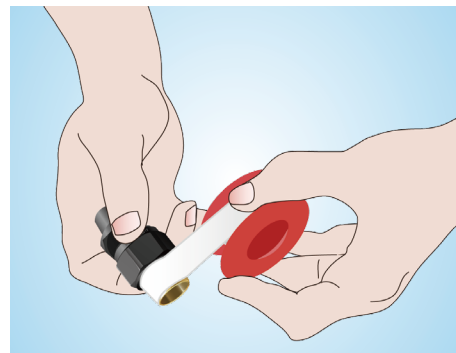
- ✓ 0,076 мм - 0,1 мм для резьбы $\frac{1}{2}$ ";
- ✓ 0,1 мм - 0,2 мм для резьбы $\frac{3}{4}$ " и 1".

При монтаже комбинированных фитингов с трубной резьбой $\frac{1}{2}$ и $\frac{3}{4}$, не имеющих шестигранника «под ключ» на латунной части фитинга, важно, чтобы усилие закручивания комбинированных фитингов на корпусе не превышало 15 Н*м. Такое усилие не требует использования какого-либо инструмента для затяжки, поэтому комбинированные фитинги данных типоразмеров рекомендовано монтировать с ответными соединениями вручную, без вспомогательного инструмента, с применением фум-ленты или других разрешенных герметиков. Использование пакли или льна не рекомендовано. Если резьба изделий (краны, вентили, стальные трубы), с которыми соединяется комбинированный фитинг, имеет геометрические отклонения от стандарта, то в таких случаях разрешается использовать дополнительный инструмент для закрутки, усилие которого не должно превышать допустимого значения в 15 Н*м, в частности, рекомендуется использовать ременной ключ с длиной ручки не более 30 сантиметров.

⚠ Внимание! Применение газового ключа в качестве вспомогательного инструмента для затяжки комбинированных фитингов из PPSU для данных типоразмеров крайне не рекомендовано, так как при использовании данного инструмента усилие затяжки может составлять более 40 Н*м, а при таком усилии может произойти проворачивание закладной детали в корпусе фитинга, при усилии более 70 Н*м возможно разрушение самой латунной закладной.

При использовании других герметиков для резьбовых соединений гарантию должен предоставлять производитель герметика. Также согласно требованиям по звукоизоляции в соответствии с нормами стандартов DIN 4109, VDI 4100 и СНиП 23-03-2003 запрещается допускать прямой контакт трубопровода со строительными элементами, поэтому фитинги системы Varmega Slide-fit необходимо защищать от контакта со стенами, бетонным покрытием, цементом, гипсом, а также различными быстрозастывающимися материалами при помощи защитных покрытий.

⚠ Внимание! Сами материалы PEX и PPSU устойчивы к воздействию различных веществ, содержащихся в воде систем водоснабжения и отопления, но некоторые герметики, клей, средства для очистки, краски, пены и т. п. могут содержать некоторые пластификаторы, повреждающие полимерный фитинг или трубу. Необходимо использовать только рекомендованные производителем средства, а также руководствоваться данными «Таблицы устойчивости PPSU» и «Таблицы устойчивости PE-X». Фитинги из PPSU строго не рекомендовано красить, заливать пеной или покрывать клеящим составом.





Меры предосторожности

- ✓ Перед началом монтажных работ необходимо внимательно ознакомиться с указаниями и предписаниями соответствующих инструкций по эксплуатации монтажных инструментов системы Varmega Slide-fit, нужно соблюдать их в точности.
- ✓ При неквалифицированном использовании обрезных ножниц, расширительного и натяжительного инструмента можно получить серьезные травмы в виде глубоких порезов и защемлений, вплоть до потери конечностей. Всегда выдерживайте безопасное расстояние между режущим или расширительно-натяжительным инструментом и рукой, не забывайте, что ножницы для труб имеют острые лезвия.
- ✓ В процессе расширения и натяжения трубы нельзя допускать посторонних предметов в расширенный конец.
- ✓ Обязательно соблюдайте установленные рабочие режимы системы, при необходимости используйте предохранительную арматуру. Превышение рабочих режимов может привести к чрезмерным нагрузкам трубопроводной системы.

4-5. Гнутье труб

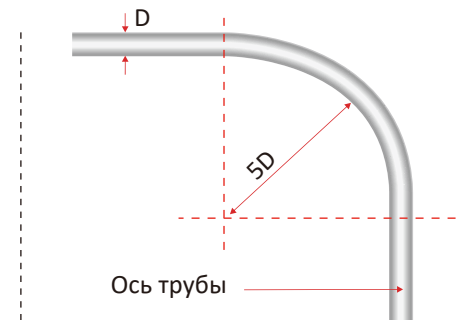
Гнутье труб Varmega Flex PE-X разрешается как в холодном, так и горячем состоянии, а вот гнутье труб Varmega Flex PE-X/EVOH допускается только в холодном состоянии, так как в горячем состоянии может повредиться кислородозащитный слой и привести к нарушению герметичности. Трубы диаметром от 16 до 32 можно гнуть без использования поворотных фиксаторов под 90° или 45°, но использование таковых поможет значительно сэкономить время и силы, а также повысит точность поворотов.

При горячем гнутье труб Varmega Flex PE-X разрешается применять метод гнутья при помощи монтажного фена. Оптимальная температура для гнутья трубы около 135°C, при этой температуре труба становится прозрачной в области нагрева.

Минимально допустимые радиусы изгиба

При гнутье вручную минимально допустимый радиус изгиба равен восьми наружным диаметрам трубы. При гнутье с помощью фиксаторов поворота минимально допустимый радиус изгиба для труб водоснабжения составляет пять наружных диаметров. Минимально допустимый радиус изгиба отсчитывается от оси трубы. При применении метода горячего гнутья наименьший допустимый радиус изгиба составляет 2,5 x d.

Примечание: Запрессовку запрещается осуществлять в области изгиба, при этом в случаях, если сам изгиб необходимо расположить непосредственно перед фитингом, то это нужно выполнять перед запрессовкой. Трубы Varmega Flex диаметрами 16 и 20 мм разрешается изгибать вручную, без использования гибочных пружин или поворотных элементов, а для труб большего диаметра рекомендовано использование гибочных инструментов.



4-6. Прокладка труб и способы компенсирования

Температурные изменения приводят к изменениям длины трубопроводной системы, поэтому обязательно необходимо учитывать изменение длины (ΔL) от температуры. При этом полимеры имеют более высокий коэффициент расширения в сравнении с металлами. В зависимости от температуры окружающей среды во время установки следует принимать во внимание различия температур при монтаже и максимальной или минимальной рабочей температуры трубопровода. По причине обусловленных системой больших перепадов температуры трубы в трубопроводах горячей воды и отопления должны крепиться таким образом, чтобы возможные удлинения компенсировались при помощи компенсационных колен или П-образных компенсаторов.

Температурные удлинения рассчитываются по следующей формуле:

$\Delta L = \alpha \times L \times \Delta T$, где:

ΔL = температурное удлинение в мм;

α = коэффициент температурного удлинения в мм/м · К, для материала PE-X составляет 0,19 мм/м · К;

L = длина трубы в м;

ΔT = разность температур монтажа и эксплуатации в К.

K = Кельвин, это базовая единица измерения температуры, начало шкалы совпадает с абсолютным нулем. (0 °C = 273,16 K)

Коэффициент температурного удлинения определяется в соответствии с используемым типом трубы с учетом возможной дополнительной установки фиксирующего желоба.

Определение длины трубы L

Расчет длины трубы L осуществляется согласно предусмотренной монтажной организацией длины трубопровода. Данную длину можно разбить на отрезки при помощи установки дополнительных креплений или неподвижных опор.

Определение разности температур ΔT

Чтобы определить разность температур ΔT , необходимо учитывать монтажную температуру, а также минимальную и максимальную температуру стенок трубы как во время эксплуатации, так и в ненагруженном состоянии.

Пример (1) расчета ΔL

$$\alpha_{PE-X} = 0,19 \text{ мм/м}\cdot\text{K}$$

$$L = 3 \text{ м}$$

$$T_1 = 80^\circ\text{C} \text{ (Температура при эксплуатации)}$$

$$T_2 = 20^\circ\text{C} \text{ (Температура при монтаже)}$$

$$\Delta T = T_1 - T_2 = 60^\circ\text{C}$$

Решение:

$$\Delta L = \alpha \times L \times \Delta T = 0,19 \text{ мм/м}\cdot\text{K} \times 3 \text{ м} \times 60^\circ\text{C} = 34,2 \text{ мм}$$

Способы компенсирования

Компенсационное колено

Минимальная длина компенсатора расширения может быть рассчитана на основе следующей формулы:

$$L_s = C \times \sqrt{D \times \Delta L}$$

L_s = длина компенсатора расширения мм

C = константа материала (PE-X=12)

D = внешний диаметр трубы в мм

ΔL = линейное расширение в мм

Пример (2) расчета L_s

$$C_{PE-X} = 12$$

$$L = 3 \text{ м}$$

$$D = 25 \text{ мм}$$

$$\Delta L = 34,2 \text{ мм (возьмем данные из Примера 1)}$$

Решение:

$$L_s = C \times \sqrt{D \times \Delta L} = 12 \times \sqrt{25 \text{ мм} \times 34,2 \text{ мм}} = 351 \text{ мм}$$

Для трубы с внешним диаметром 25 мм и длиной 3 м, которая имеет изменение направления с перепадом температур 60°C , компенсирование для распределения изменений по длине составит 351 мм. Вычисленная компенсационная длина L_s (длина компенсатора) – это участок трубопровода без каких-либо опор или креплений, которые могли бы препятствовать температурному изменению длины трубопровода.

П-образный компенсатор

Если отсутствует возможность компенсирования расширения путем изменения направления, то рекомендуется использовать П-образный компенсатор. Ширина П-образного компенсатора рассчитывается по следующей формуле:

$$W_k = 2 \times \Delta L + S_L$$

W_k = ширина компенсатора в мм

ΔL = линейное расширение в мм

S_L = 150 мм (безопасное расстояние)

Примечание: W_k должно быть больше или равно 10D

Пример (3) расчета W_k

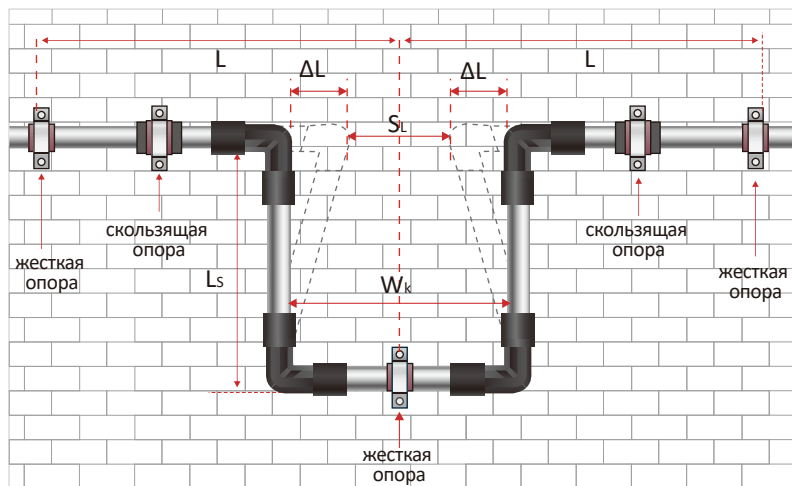
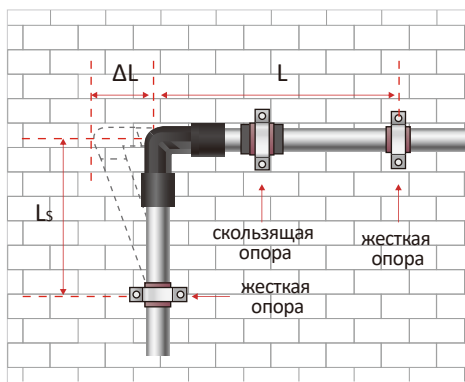
$$\Delta L = 34,2 \text{ мм (возьмем данные из Примера 1)}$$

$$S_L = 150 \text{ мм}$$

Решение:

$$W_k = 2 \times \Delta L + S_L = 2 \times 34,2 \text{ мм} + 150 \text{ мм} = 218,4 \text{ мм}$$

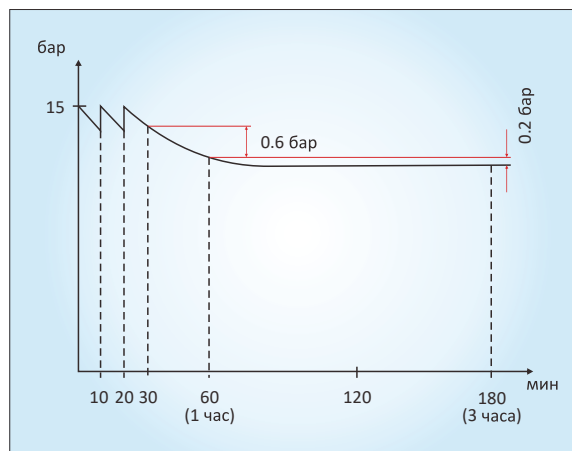
Необходимо установить П-образный компенсатор с шириной 218,4 мм.



Часть 5: Протокол испытаний

Испытание давлением

Гидравлическое испытание давлением должно быть проведено сразу же после установки трубопровода. Давление во время теста должно быть в 1,5 раза больше рабочего давления. При проведении теста необходимо учитывать линейное расширение трубы. Разница между температурой трубы и температурой окружающей среды может привести к изменению давления. Изменение температуры на 10°C соответствует изменению давления на величину от 0.5 до 1 бар. Рекомендуется проводить испытание давлением полимерного трубопровода с максимально постоянной температурой окружающей среды.



Испытание давлением состоит из трех частей:

- ✓ Предварительное испытание давлением;
- ✓ Основное испытание давлением;
- ✓ Финальное испытание давлением;

Предварительное испытание давлением

При предварительном испытании давление должно быть в 1,5 раза выше рабочего. Тест должен проводиться дважды: по 30 минут каждый, с интервалом в 10 минут. Во время второго тридцатиминутного теста падение давления не должно превышать 0.6 бар, также не должно быть каких-либо протечек.

Основное испытание давлением

Основное испытание давлением должно проводиться сразу же после предварительного испытания давлением. Продолжительность теста составляет два часа. Давление, установленное после предварительного испытания, не должно упасть более чем на 0.2 бар.

Финальное испытание давлением

Тесты на 10 бар и на 1 бар должны быть проведены поочередно с интервалами не менее 5-ти минут. После каждой подачи давления необходимо осуществлять сброс давления в системе трубопровода. Протечки недопустимы в любой из частей трубопровода.

Измерительные приборы

Манометр должен иметь точность считывания изменения давления не менее 0.1 бар. Измерительный прибор должен устанавливаться в самой низкой точке смонтированной системы.

Протокол испытания давлением смонтированного трубопровода из PE-X

Результаты гидравлического теста должны фиксироваться в протоколе испытания давлением смонтированного трубопровода из PE-X, данный документ должен быть подписан клиентом и поставщиком, а также аккредитованным представителем производителя. Бланки протокола могут быть предоставлены сервисным отделом. Заводская гарантия на трубопровод не предоставляется в случае отсутствия подписанного протокола испытаний.

ПРОТОКОЛ ИСПЫТАНИЯ ДАВЛЕНИЕМ СМОНТИРОВАННОГО ТРУБОПРОВОДА VARMEGA SLIDE-FIT

Описание установки:	
Место:	
Объект:	

Диаметр трубы, мм	Тип трубы	Длина трубопровода, м
16		
20		
25		
32		

Серийные номера расширительного и натяжительного инструмента:	
Наивысшая точка над счетчиком давления:	

Предварительное испытание давлением	
Давление теста:	бар
1-ая регулировка после 10 минут:	бар
2-ая регулировка после 10 минут:	бар
Падение давления после первых 30 минут:	бар
Падение давления после вторых 30 минут:	бар
Результат теста:	

Основное испытание давлением	
Рабочее давление:	бар (результат предварительного испытания)
Падение давления после 1-го часа:	бар
Падение давления после 2-х часов:	бар
Падение давления:	бар (макс 0,2 бар)
Результат основного теста:	

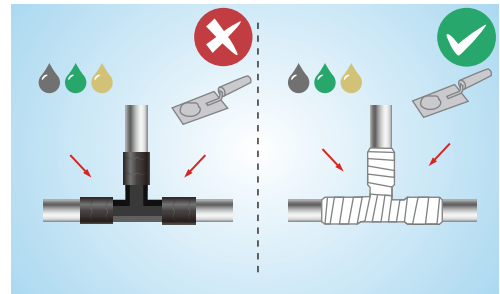
Начало теста:	
Конец теста:	
Длительность теста:	
Дата:	
Место:	
Клиент:	
Поставщик:	

Подписи:	
Клиент	Поставщик

Часть 6: Меры предосторожности

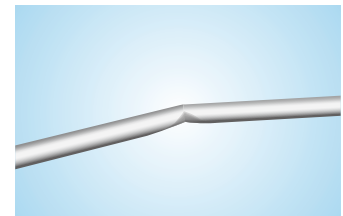
Защитное покрытие фитингов

Согласно стандарту DIN 4109 и СНиП 23-03-2003, ни в коем случае не следует допускать прямого контакта фитингов со строительными элементами. Фитинги системы Varmega Slide-fit требуется защищать от контакта со стенами, гипсом, цементом, бетоном, различными быстросхватывающимися материалами при помощи соответствующих защитных покрытий. Данная мера нужна как антикоррозионная защита металлических соединительных элементов, а также защита полимерных материалов от возможных химических реакций.



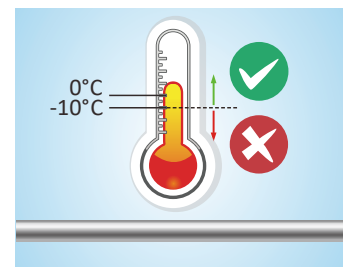
Перегибы и деформации

Если в процессе монтажа по причине ошибки или из-за неудачного расположения при прокладке в трубе Varmega Flex появился деформационный перегиб или излом, то такой отрезок трубы необходимо вырезать и заменить на новый. В случаях монтажа в узких местах рекомендуется использовать фитинги-уголки.



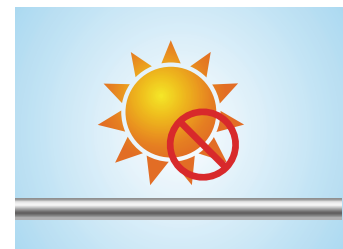
Низкая температура

Когда температура близка к 0°C, материал становится менее эластичным и более хрупким, поэтому рекомендуется избегать возможных ударов по трубопроводу. Если есть риск замерзания воды внутри трубы, то необходимо, чтобы вода была слита, так как увеличение объема может привести к полочкам или разрыву трубопровода. Хотя монтаж и разрешается при незначительных минусовых температурах, производитель всё же рекомендует производить монтаж при положительной температуре, так как при отрицательных температурах характеристики трубопровода ухудшаются.



Ультрафиолетовые лучи

Трубы и фитинги должны избегать прямых ультрафиолетовых лучей (солнечный свет и неоновые лампы). Под воздействием лучей материал стареет и теряет свои характеристики.



Выравнивание электрических потенциалов

Трубопроводы Varmega Flex нельзя использовать в качестве заземления для электроприборов. После замены металлических трубопроводов обязательно нужно проверять равенство потенциалов.

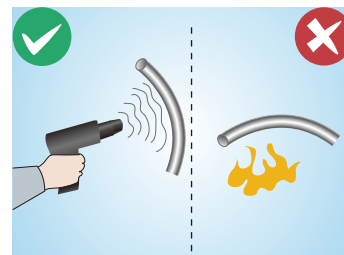
Воздухоотведение

Монтаж трубопроводов следует выполнять таким образом, чтобы исключить возможность образования воздушных включений или воздушных пробок. Необходимо предусмотреть установку воздухоотводчиков в самом низком месте системы с возможностью опорожнения трубопровода.



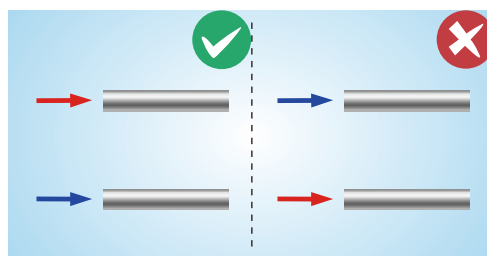
Нагрев трубы

Нагрев трубы разрешается выполнять только монтажным феном, при этом запрещается перегревать трубу. Оптимальная температура для гнутья трубы около 135°C, при этой температуре труба становится прозрачной в области нагрева. Недопустимым способом нагрева труб является нагрев открытым пламенем. Обязательно убедитесь, что трубы и фитинги не подвергаются воздействию недопустимо высоких температур. Особое внимание необходимо уделить работам, которые не связаны с монтажом трубопровода, но могут повлиять на его состояние, например, сварочные, паяльные, битумные работы в непосредственной близости от незащищенного трубопровода.



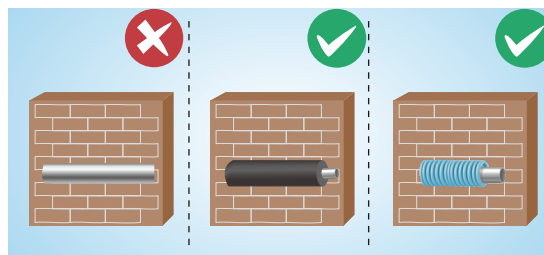
Расположение трубопроводов

При совместной прокладке труб холодного и горячего водоснабжения трубопроводы горячего водоснабжения необходимо прокладывать над трубопроводами холодного водоснабжения. Также необходимо обеспечить защиту трубопровода от недопустимого нагрева в случаях, если трубопровод располагается вблизи приборов и устройств с высокой теплоотдачей.



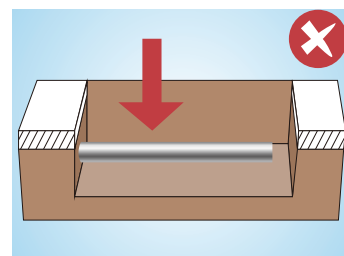
Укладка в изоляции

Трубопроводные системы Varmega Slide-fit для водоснабжения и отопления необходимо укладывать только в изоляции, при этом заранее, на стадии проектирования нужно обеспечить достаточное пространство. Трубы необходимо укладывать на выравнивающий слой для обеспечения защиты от шума и одинакового уклона. Укладка трубы в гофрированный кожух выполняет только функцию механической защиты трубы.



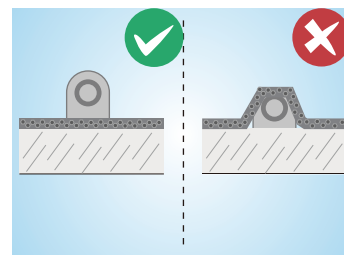
Открытая укладка в грунт

Открытая прокладка в грунт не разрешается, так как трубопровод должен быть защищен от мороза, от воздействия высоких температур, от механических повреждений, от ультрафиолетовых лучей.



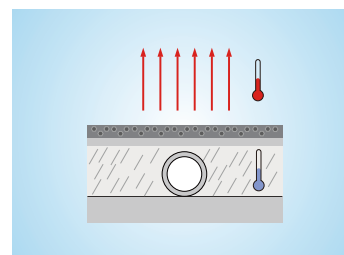
Прокладка по битумным поверхностям

Перед тем, как укладывать трубы Varmega Flex на поверхности, покрытые битумом или лакокрасочными материалами, содержащими растворитель, нужно чтобы эти поверхности полностью высохли. При этом следует обязательно принимать во внимание время схватывания, указанное изготовителем. Укладка труб под битумным полотном недопустима, разрешается укладка только поверх битумного слоя.



Укладка труб в горячий асфальт

При укладке трубы в горячий асфальт необходимо провести соответствующие меры защиты трубопроводов, так как горячий асфальт имеет температуру около 250 °C и при непосредственном контакте с трубами может привести к их разрушению. Для того, чтобы обезопасить трубы и фитинги от перегрева, необходимо принимать специальные меры, которые должны индивидуально по каждому случаю оговариваться непосредственно с проектировщиком.



Часть 7: Условия транспортировки и хранения

7-1. Транспортировка и хранение

- ✓ Хранение труб и фитингов должно осуществляться согласно условиям 5 (ОЖ4), раздела 10 ГОСТ 15150 в проветриваемых навесах или помещениях;
- ✓ Необходимо защитить продукцию от воздействия прямых солнечных лучей;
- ✓ Загрузка и выгрузка труб должна осуществляться при температуре выше -10°C . Если транспортирование осуществляется при температуре от -11 до -20°C , то необходимо защитить трубы от механических нагрузок. Транспортировка при температуре ниже -21°C запрещена;
- ✓ Трубы и соединительные детали, доставленные на объект в зимнее время, перед их монтажом в зданиях должны быть предварительно выдержаны при положительной температуре не менее 2 ч;
- ✓ Не допускать замерзания жидкости внутри трубы;
- ✓ Не допускать воздействия открытого пламени;
- ✓ Не допускать контакта с химическими растворителями или красками;
- ✓ Согласно ГОСТ 19433 трубы из РЕ-Х не относятся к категории опасных грузов, что разрешает перевозку любым видом транспорта в соответствии с правилами перевозки грузов, действующими на данном виде транспорта;
- ✓ При ж/д и автомобильных перевозках упаковки труб допускаются к транспортировке только в крытом подвижном составе;
- ✓ Запрещено складировать трубы на расстоянии менее 1 м от нагревательных приборов;
- ✓ В пределах участка хранения, а также за его пределами на расстоянии менее 5 м запрещается проведение газосварочных и других огнеопасных работ;
- ✓ Для избежания повреждения труб их следует укладывать на ровную поверхность, без острых выступов и неровностей. Сброс труб и фитингов с транспортных средств не допускается;
- ✓ Согласно ГОСТ 32415-2013 гарантийный срок хранения полимерных труб и соединительных деталей составляет 3 года со дня их изготовления;

7-2. Утилизация

Утилизация изделия производится в порядке, установленном Законами РФ от 22 августа 2004 г. № 122-ФЗ "Об охране атмосферного воздуха", от 10 января 2003 г. № 15-ФЗ "Об отходах производства и потребления", а также другими российскими и региональными нормами, актами, правилами, распоряжениями, принятыми во исполнение указанных законов.

Часть 8: Программное обеспечение

Программное обеспечение проектирования внутренних сетей водоснабжения и отопления

Для удобства проектирования и монтажа совместно с компанией SANKOM разработано программное обеспечение для проектирования систем отопления и водоснабжения: программы United Thermo C.O. 3.8, United Thermo H2O 1.6 и United Thermo OZC 5.1. В данных программах есть возможности для проектирования и регулирования всех видов систем центрального отопления (многоэтажные жилые здания, частные дома, производственные помещения и др.). С помощью данного программного обеспечения возможно выполнить полный комплекс гидравлических и тепловых расчетов, после чего можно получить расчеты в виде графических схем и планов, а также в виде таблиц с подробными характеристиками системы. В библиотеке программ находится полный ассортимент оборудования для систем Varmega Slide-fit.

United Thermo OZC 5.1 – это программа, помогающая выполнять расчет теплотерь как отдельных помещений в здании, так и всего здания.

Расчеты в программе выполняются в соответствии со следующими строительными нормами и правилами:

- ✓ СНиП 2.04.05.91 «Отопление, вентиляция и кондиционирование»
- ✓ СНиП 23-01-99* «Строительная климатология»
- ✓ СНиП 2.08.01-89* «Жилые здания»
- ✓ СНиП 23-02-2003 «Тепловая защита зданий»

Программа соответствует «Рекомендации АВОК 2.3-2012 «Руководство по расчету теплотерь помещений и тепловых нагрузок на систему отопления жилых и общественных зданий».

United Thermo H2O 1.6 выполняет полный расчет систем холодного, горячего водоснабжения и циркуляции, в рамках которого:

- ✓ определяются номинальные расходы воды в трубопроводах;
- ✓ подбираются диаметры трубопроводов;
- ✓ определяется гидравлическое сопротивление отдельных элементов системы, а также требуемое располагаемое давление;
- ✓ рассчитывается требуемый расход воды в сети циркуляции горячего водоснабжения;
- ✓ выполняется регулирование расхода воды в сети циркуляции горячего водоснабжения;
- ✓ подбираются регулирующие вентили и шайбы;
- ✓ подбирается теплоизоляция трубопроводов.

Часть 9: Технические положения

9-1. Потери давления

Потери давления при трении в трубах для систем водоснабжения

V [л/с] – Расход воды

v [м/с] – Скорость воды

R [мбар/м] - Потери давления (0,1 мбар = 10 Па = 1 дПа = 0,1 гПа = 1,02 мм. вод. ст.)

Таблица 20

V [л/с]	16x2,2 (10 бар)				20x2,8 (10 бар)				25x3,5 (10 бар)				32x4,4 (10 бар)			
	v [м/с]	R [мбар/м]		v [м/с]	R [мбар/м]		v [м/с]	R [мбар/м]		v [м/с]	R [мбар/м]					
		10°C	60°C		10°C	60°C		10°C	60°C		10°C	60°C				
0,01	0,09	0,23	0,17	0,06	0,08	0,06	0,039	0,028	0,021	0,024	0,008	0,006				
0,02	0,19	0,76	0,58	0,12	0,27	0,21	0,079	0,095	0,072	0,047	0,028	0,022				
0,03	0,28	1,55	1,18	0,18	0,56	0,42	0,118	0,192	0,147	0,071	0,058	0,044				
0,04	0,38	2,57	1,96	0,25	0,92	0,70	0,157	0,318	0,243	0,095	0,095	0,073				
0,05	0,47	3,79	2,89	0,31	1,36	1,04	0,196	0,470	0,359	0,118	0,141	0,108				
0,06	0,57	5,22	3,98	0,37	1,87	1,43	0,236	0,647	0,494	0,142	0,194	0,148				
0,07	0,66	6,83	5,22	0,43	2,45	1,87	0,275	0,848	0,647	0,166	0,254	0,194				
0,08	0,76	8,63	6,59	0,49	3,09	2,36	0,314	1,071	0,817	0,189	0,321	0,245				
0,09	0,85	10,61	8,01	0,55	3,80	2,90	0,354	1,316	1,005	0,213	0,394	0,301				
0,10	0,95	12,75	9,74	0,61	4,57	3,49	0,393	1,582	1,208	0,237	0,474	0,362				
0,11	1,04	15,07	11,50	0,68	5,40	4,12	0,432	1,869	1,427	0,260	0,560	0,428				
0,12	1,14	17,55	13,40	0,74	6,28	4,80	0,472	2,177	1,662	0,284	0,652	0,498				
0,13	1,23	20,18	15,41	0,80	7,23	5,52	0,511	2,504	1,912	0,308	0,750	0,573				
0,14	1,32	22,98	17,55	0,86	8,23	6,28	0,550	2,851	2,177	0,331	0,854	0,652				
0,15	1,42	25,93	19,80	0,92	9,28	7,09	0,589	3,217	2,456	0,355	0,964	0,736				
0,16	1,51	29,03	22,16	0,98	10,39	7,94	0,629	3,601	2,750	0,378	1,079	0,824				
0,17	1,61	32,28	24,64	1,04	11,56	8,82	0,668	4,004	3,057	0,402	1,199	0,916				
0,18	1,70	35,67	27,24	1,11	12,77	9,75	0,707	4,425	3,379	0,426	1,326	1,012				
0,19	1,80	39,21	29,94	1,17	14,04	10,72	0,747	4,865	3,714	0,449	1,457	1,113				
0,20	1,89	42,89	32,75	1,23	15,36	11,73	0,786	5,321	4,063	0,473	1,594	1,217				
0,21	1,99	46,72	35,67	1,29	16,73	12,77	0,825	5,796	4,425	0,497	1,736	1,326				
0,22	2,08	50,68	38,70	1,35	18,15	13,86	0,865	6,287	4,801	0,520	1,883	1,438				
0,23	2,18	54,78	41,83	1,41	19,61	14,98	0,904	6,796	5,189	0,544	2,036	1,554				
0,24	2,27	59,02	45,06	1,47	21,13	16,13	0,943	7,321	5,590	0,568	2,193	1,675				
0,25	2,37	63,39	48,40	1,54	22,70	17,33	0,982	7,864	6,004	0,591	2,356	1,799				
0,26	2,46	67,89	51,84	1,60	24,31	18,56	1,022	8,422	6,431	0,615	2,523	1,926				
0,27	2,55	72,52	55,38	1,66	25,97	19,83	1,061	8,997	6,870	0,639	2,695	2,058				
0,28				1,72	27,67	21,13	1,100	9,589	7,321	0,662	2,872	2,193				
0,29				1,78	29,43	22,47	1,140	10,196	7,785	0,686	3,054	2,332				
0,30				1,84	31,23	23,84	1,179	10,819	8,261	0,710	3,241	2,475				
0,31				1,90	33,07	25,25	1,218	11,458	8,749	0,733	3,432	2,621				
0,32				1,96	34,96	26,69	1,258	12,113	9,249	0,757	3,628	2,770				
0,33				2,03	36,89	28,17	1,297	12,783	9,760	0,781	3,829	2,924				

0,34				2,09	38,87	29,68	1,336	13,468	10,284	0,804	4,035	3,081
0,35				2,15	40,89	31,23	1,375	14,169	10,819	0,828	4,244	3,241
0,36				2,21	42,96	32,80	1,415	14,885	11,366	0,852	4,459	3,405
0,37				2,27	45,07	34,41	1,454	15,616	11,924	0,875	4,678	3,572
0,38				2,33	47,22	36,06	1,493	16,362	12,494	0,899	4,901	3,743
0,39				2,39	49,42	37,74	1,533	17,123	13,075	0,923	5,129	3,917
0,40				2,46	51,66	39,45	1,572	17,899	13,667	0,946	5,362	4,094
0,41				2,52	53,94	41,19	1,611	18,690	14,270	0,970	5,599	4,275
0,42							1,650	19,495	14,885	0,994	5,840	4,459
0,43							1,690	20,314	15,511	1,017	6,085	4,646
0,44							1,729	21,148	16,148	1,041	6,335	4,837
0,45							1,768	21,996	16,795	1,065	6,589	5,031
0,46							1,808	22,859	17,454	1,088	6,847	5,228
0,47							1,847	23,735	18,123	1,112	7,110	5,429
0,48							1,886	24,626	18,803	1,135	7,377	5,633
0,49							1,926	25,531	19,494	1,159	7,648	5,840
0,50							1,965	26,450	20,196	1,183	7,923	6,050
0,51							2,004	27,383	20,908	1,206	8,203	6,263
0,52							2,043	28,329	21,631	1,230	8,486	6,480
0,53							2,083	29,289	22,364	1,254	8,774	6,699
0,54							2,122	30,263	23,108	1,277	9,065	6,922
0,55							2,161	31,251	23,862	1,301	9,361	7,148
0,56							2,201	32,252	24,626	1,325	9,661	7,377
0,57							2,240	33,266	25,401	1,348	9,965	7,609
0,58							2,279	34,295	26,186	1,372	10,273	7,844
0,59							2,319	35,336	26,981	1,396	10,585	8,082
0,60							2,358	36,391	27,786	1,419	10,901	8,324
0,61							2,397	37,459	28,602	1,443	11,221	8,568
0,62							2,436	38,540	29,427	1,467	11,545	8,815
0,63							2,476	39,634	30,263	1,490	11,873	9,065
0,64							2,515	40,742	31,109	1,514	12,204	9,319
0,65										1,538	12,540	9,575
0,66										1,561	12,880	9,834
0,67										1,585	13,223	10,097
0,68										1,609	13,570	10,362
0,69										1,632	13,922	10,630
0,70										1,656	14,277	10,901
0,71										1,680	14,635	11,175
0,72										1,703	14,998	11,452
0,73										1,727	15,364	11,732
0,74										1,751	15,735	12,014
0,75										1,774	16,109	12,300
0,76										1,798	16,486	12,588
0,77										1,821	16,868	12,880
0,78										1,845	17,253	13,174
0,79										1,869	17,642	13,471
0,80										1,892	18,035	13,770
0,81										1,916	18,431	14,073
0,82										1,940	18,831	14,379
0,83										1,963	19,235	14,687
0,84										1,987	19,642	14,998
0,85										2,011	20,053	15,312
0,86										2,034	20,468	15,628
0,87										2,058	20,886	15,948
0,88										2,082	21,308	16,270
0,89										2,105	21,734	16,595
0,90										2,129	22,163	16,923

0,91										2,153	22,596	17,253
0,92										2,176	23,032	17,586
0,93										2,200	23,472	17,922
0,94										2,224	23,915	18,261
0,95										2,247	24,362	18,602
0,96										2,271	24,813	18,946
0,97										2,295	25,267	19,293
0,98										2,318	25,725	19,642
0,99										2,342	26,186	19,994
1,00										2,366	26,650	20,349
1,01										2,389	27,118	20,706
1,02										2,413	27,590	21,066
1,03										2,437	28,065	21,429
1,04										2,460	28,544	21,795
1,05										2,484	29,026	22,163
1,06										2,507	29,511	22,533

Потери давления в трубах с размерами 16 x 2,2 при 60°C

Q [Вт] – Тепловая нагрузка

M [кг/час] – Массовый расход

V [м/с] – Скорость

R [Па/м] – Удельные потери давления

Q [Вт]	Разница температур 5K			Разница температур 10K			Разница температур 15K			Разница температур 20K		
	M [кг/час]	V [м/с]	R [Па/м]	M [кг/час]	V [м/с]	R [Па/м]	M [кг/час]	V [м/с]	R [Па/м]	M [кг/час]	V [м/с]	R [Па/м]
100	17.20	0.05	4.75	8.60	0.02	1.41	5.73	0.02	0.69	4.30	0.01	0.42
200	34.39	0.09	15.99	17.20	0.05	4.75	11.46	0.03	2.34	8.60	0.02	1.41
300	51.59	0.14	32.50	25.80	0.07	9.66	17.20	0.05	4.75	12.90	0.03	2.87
400	68.79	0.18	53.77	34.39	0.09	15.99	22.93	0.06	7.86	17.20	0.05	4.75
500	85.98	0.23	79.46	42.99	0.11	23.62	28.66	0.08	11.62	21.50	0.06	7.02
600	103.18	0.27	109.32	51.59	0.14	32.50	34.39	0.09	15.99	25.80	0.07	9.66
700	120.38	0.32	143.17	60.19	0.16	42.57	40.13	0.11	20.94	30.09	0.08	12.65
800	137.58	0.36	180.86	68.79	0.18	53.77	45.86	0.12	26.45	34.39	0.09	15.99
900	154.77	0.41	222.26	77.39	0.20	66.08	51.59	0.14	32.50	38.69	0.10	19.65
1,000	171.97	0.45	267.27	85.98	0.23	79.46	57.32	0.15	39.08	42.99	0.11	23.62
1,100	189.17	0.50	315.78	94.58	0.25	93.88	63.06	0.17	46.18	47.29	0.12	27.91
1,200	206.36	0.54	367.71	103.18	0.27	109.32	68.79	0.18	53.77	51.59	0.14	32.50
1,300	223.56	0.59	423.00	111.78	0.29	125.76	74.52	0.20	61.86	55.89	0.15	37.39
1,400	240.76	0.63	481.58	120.38	0.32	143.17	80.25	0.21	70.42	60.19	0.16	42.57
1,500	257.95	0.68	543.38	128.98	0.34	161.55	85.98	0.23	79.46	64.49	0.17	48.03
1,600	275.15	0.72	608.35	137.58	0.36	180.86	91.72	0.24	88.96	68.79	0.18	53.77
1,700	292.35	0.77	676.44	146.17	0.38	201.11	97.45	0.26	98.92	73.09	0.19	59.79
1,800	309.54	0.81	747.60	154.77	0.41	222.26	103.18	0.27	109.32	77.39	0.20	66.08
1,900	326.74	0.86	821.79	163.37	0.43	244.32	108.91	0.29	120.17	81.69	0.21	72.64
2,000	343.94	0.90	898.97	171.97	0.45	267.27	114.65	0.30	131.46	85.98	0.23	79.46
2,100	361.13	0.95	979.10	180.57	0.47	291.09	120.38	0.32	143.17	90.28	0.24	86.54
2,200	378.33	0.99	1062.14	189.17	0.50	315.78	126.11	0.33	155.32	94.58	0.25	93.88
2,300	395.53	1.04	1148.07	197.76	0.52	341.32	131.84	0.35	167.88	98.88	0.26	101.48
2,400				206.36	0.54	367.71	137.58	0.36	180.86	103.18	0.27	109.32
2,500				214.96	0.57	394.94	143.31	0.38	194.26	107.48	0.28	117.42
2,600				223.56	0.59	423.00	149.04	0.39	208.06	111.78	0.29	125.76
2,700				232.16	0.61	451.88	154.77	0.41	222.26	116.08	0.31	134.35
2,800				240.76	0.63	481.58	160.50	0.42	236.87	120.38	0.32	143.17
2,900				249.36	0.66	512.08	166.24	0.44	251.87	124.68	0.33	152.24
3,000				257.95	0.68	543.38	171.97	0.45	267.27	128.98	0.34	161.55

3,300				283.75	0.75	642.01	189.17	0.50	315.78	141.87	0.37	190.87
3,400				292.35	0.77	676.44	194.90	0.51	332.71	146.17	0.38	201.11
3,500				300.95	0.79	711.64	200.63	0.53	350.03	150.47	0.40	211.57
3,600				309.54	0.81	747.60	206.36	0.54	367.71	154.77	0.41	222.26
3,700				318.14	0.84	784.32	212.10	0.56	385.77	159.07	0.42	233.18
3,800				326.74	0.86	821.79	217.83	0.57	404.21	163.37	0.43	244.32
3,900				335.34	0.88	860.01	223.56	0.59	423.00	167.67	0.44	255.68
4,000				343.94	0.90	898.97	229.29	0.60	442.17	171.97	0.45	267.27
4,100				352.54	0.93	938.67	235.02	0.62	461.69	176.27	0.46	279.07
4,200				361.13	0.95	979.10	240.76	0.63	481.58	180.57	0.47	291.09
4,300				369.73	0.97	1020.26	246.49	0.65	501.82	184.87	0.49	303.32
4,400				378.33	0.99	1062.14	252.22	0.66	522.42	189.17	0.50	315.78
4,500				386.93	1.02	1104.75	257.95	0.68	543.38	193.47	0.51	328.44
4,600							263.69	0.69	564.69	197.76	0.52	341.32
4,700							269.42	0.71	586.34	202.06	0.53	354.41
4,800							275.15	0.72	608.35	206.36	0.54	367.71
4,900							280.88	0.74	630.70	210.66	0.55	381.22
5,000							286.62	0.75	653.40	214.96	0.57	394.94
5,100							292.35	0.77	676.44	219.26	0.58	408.87
5,200							298.08	0.78	699.82	223.56	0.59	423.00
5,300							303.81	0.80	723.54	227.86	0.60	437.34
5,400							309.54	0.81	747.60	232.16	0.61	451.88
5,500							315.28	0.83	772.00	236.46	0.62	466.63
5,600							321.01	0.84	796.73	240.76	0.63	481.58
5,700							326.74	0.86	821.79	245.06	0.64	496.73
5,800							332.47	0.87	847.19	249.36	0.66	512.08
5,900							338.21	0.89	872.91	253.65	0.67	527.63
6,000							343.94	0.90	898.97	257.95	0.68	543.38
6,100							349.67	0.92	925.35	262.25	0.69	559.33
6,200							355.40	0.93	952.06	266.55	0.70	575.47
6,500							372.60	0.98	1034.14	279.45	0.73	625.08
6,600							378.33	0.99	1062.14	283.75	0.75	642.01
6,700							384.06	1.01	1090.46	288.05	0.76	659.13
6,800										292.35	0.77	676.44
6,900										296.65	0.78	693.94
7,000										300.95	0.79	711.64
7,100										305.25	0.80	729.52
7,200										309.54	0.81	747.60
7,300										313.84	0.82	765.87
7,400										318.14	0.84	784.32
7,500										322.44	0.85	802.96
7,600										326.74	0.86	821.79
7,700										331.04	0.87	840.81
7,800										335.34	0.88	860.01
7,900										339.64	0.89	879.40
8,000										343.94	0.90	898.97
8,100										348.24	0.92	918.73
8,200										352.54	0.93	938.67
8,300										356.84	0.94	958.79
8,400										361.13	0.95	979.10
8,500										365.43	0.96	999.59
8,600										369.73	0.97	1020.26
8,700										374.03	0.98	1041.11
8,800										378.33	0.99	1062.14
8,900										382.63	1.01	1083.35

Потери давления в трубах с размерами 20 х 2,8 при 60°C

Q [Вт] – Тепловая нагрузка

M [кг/час] – Массовый расход

V [м/с] – Скорость

R [Па/м] – Удельные потери давления

Q [Вт]	Разница температур 5К			Разница температур 10К			Разница температур 15К			Разница температур 20К		
	M [кг/час]	V [м/с]	R [Па/м]	M [кг/час]	V [м/с]	R [Па/м]	M [кг/час]	V [м/с]	R [Па/м]	M [кг/час]	V [м/с]	R [Па/м]
1,000	171.97	0.29	95.70	85.98	0.15	28.45	57.32	0.10	13.99	42.99	0.07	8.46
1,150	197.76	0.34	122.21	98.88	0.17	36.33	65.92	0.11	17.87	49.44	0.08	10.80
1,300	223.56	0.38	151.46	111.78	0.19	45.03	74.52	0.13	22.15	55.89	0.10	13.39
1,450	249.36	0.43	183.35	124.68	0.21	54.51	83.12	0.14	26.81	62.34	0.11	16.21
1,600	275.15	0.47	217.82	137.58	0.23	64.76	91.72	0.16	31.85	68.79	0.12	19.25
1,750	300.95	0.51	254.81	150.47	0.26	75.75	100.32	0.17	37.26	75.24	0.13	22.52
1,900	326.74	0.56	294.25	163.37	0.28	87.48	108.91	0.19	43.03	81.69	0.14	26.01
2,050	352.54	0.60	336.10	176.27	0.30	99.92	117.51	0.20	49.15	88.13	0.15	29.71
2,200	378.33	0.65	380.31	189.17	0.32	113.07	126.11	0.22	55.61	94.58	0.16	33.61
2,350	404.13	0.69	426.84	202.06	0.34	126.90	134.71	0.23	62.42	101.03	0.17	37.73
2,500	429.92	0.73	475.65	214.96	0.37	141.41	143.31	0.24	69.56	107.48	0.18	42.04
2,650	455.72	0.78	526.72	227.86	0.39	156.59	151.91	0.26	77.02	113.93	0.19	46.56
2,800	481.51	0.82	579.99	240.76	0.41	172.43	160.50	0.27	84.81	120.38	0.21	51.26
2,950	507.31	0.87	635.46	253.65	0.43	188.92	169.10	0.29	92.92	126.83	0.22	56.17
3,100	533.10	0.91	693.07	266.55	0.45	206.05	177.70	0.30	101.35	133.28	0.23	61.26
3,250	558.90	0.95	752.82	279.45	0.48	223.82	186.30	0.32	110.09	139.72	0.24	66.54
3,400	584.69	1.00	814.68	292.35	0.50	242.20	194.90	0.33	119.13	146.17	0.25	72.01
3,550				305.25	0.52	261.21	203.50	0.35	128.48	152.62	0.26	77.66
3,700				318.14	0.54	280.83	212.10	0.36	138.13	159.07	0.27	83.49
3,850				331.04	0.56	301.06	220.69	0.38	148.08	165.52	0.28	89.51
4,000				343.94	0.59	321.88	229.29	0.39	158.32	171.97	0.29	95.70
4,150				356.84	0.61	343.30	237.89	0.41	168.86	178.42	0.30	102.06
4,300				369.73	0.63	365.31	246.49	0.42	179.68	184.87	0.32	108.61
4,450				382.63	0.65	387.90	255.09	0.44	190.79	191.32	0.33	115.32
4,600				395.53	0.67	411.07	263.69	0.45	202.19	197.76	0.34	122.21
4,750				408.43	0.70	434.82	272.28	0.46	213.87	204.21	0.35	129.27
4,900				421.32	0.72	459.13	280.88	0.48	225.83	210.66	0.36	136.50
5,050				434.22	0.74	484.01	289.48	0.49	238.06	217.11	0.37	143.90
5,200				447.12	0.76	509.45	298.08	0.51	250.58	223.56	0.38	151.46
5,350				460.02	0.78	535.44	306.68	0.52	263.36	230.01	0.39	159.19
5,800				498.71	0.85	616.73	332.47	0.57	303.34	249.36	0.43	183.35
5,950				511.61	0.87	644.91	341.07	0.58	317.20	255.80	0.44	191.73
6,100				524.51	0.89	673.63	349.67	0.60	331.33	262.25	0.45	200.27
6,250				537.40	0.92	702.88	358.27	0.61	345.72	268.70	0.46	208.97
6,400				550.30	0.94	732.67	366.87	0.63	360.37	275.15	0.47	217.82
6,550				563.20	0.96	762.99	375.47	0.64	375.28	281.60	0.48	226.84
6,700				576.10	0.98	793.83	384.06	0.66	390.45	288.05	0.49	236.01
6,850				588.99	1.00	825.19	392.66	0.67	405.88	294.50	0.50	245.33
7,000							401.26	0.68	421.56	300.95	0.51	254.81
7,150							409.86	0.70	437.49	307.39	0.52	264.44
7,300							418.46	0.71	453.68	313.84	0.54	274.22
7,450							427.06	0.73	470.12	320.29	0.55	284.16
7,600							435.65	0.74	486.81	326.74	0.56	294.25
7,750							444.25	0.76	503.75	333.19	0.57	304.49
7,900							452.85	0.77	520.93	339.64	0.58	314.88
8,050							461.45	0.79	538.37	346.09	0.59	325.41
8,200							470.05	0.80	556.04	352.54	0.60	336.10
8,350							478.65	0.82	573.97	358.99	0.61	346.93
8,500							487.25	0.83	592.13	365.43	0.62	357.91

8,650							495.84	0.85	610.54	371.88	0.63	369.04
8,800							504.44	0.86	629.19	378.33	0.65	380.31
8,950							513.04	0.88	648.07	384.78	0.66	391.73
9,100							521.64	0.89	667.20	391.23	0.67	403.29
9,250							530.24	0.90	686.57	397.68	0.68	414.99
9,400							538.84	0.92	706.17	404.13	0.69	426.84
9,550							547.43	0.93	726.01	410.58	0.70	438.83
9,700							556.03	0.95	746.08	417.02	0.71	450.96
9,850							564.63	0.96	766.39	423.47	0.72	463.24
10,000							573.23	0.98	786.93	429.92	0.73	475.65
10,150							581.83	0.99	807.70	436.37	0.74	488.21
10,600										455.72	0.78	526.72
10,750										462.17	0.79	539.83
10,900										468.62	0.80	553.08
11,050										475.06	0.81	566.47
11,200										481.51	0.82	579.99
11,350										487.96	0.83	593.66
11,500										494.41	0.84	607.45
11,650										500.86	0.85	621.39
11,800										507.31	0.87	635.46
11,950										513.76	0.88	649.66
12,100										520.21	0.89	664.00
12,250										526.66	0.90	678.47
12,400										533.10	0.91	693.07
12,550										539.55	0.92	707.81
12,700										546.00	0.93	722.68
12,850										552.45	0.94	737.69
13,000										558.90	0.95	752.82
13,150										565.35	0.96	768.09
13,300										571.80	0.98	783.49
13,450										578.25	0.99	799.02
13,600										584.69	1.00	814.68

Потери давления в трубах с размерами 25 x 3,5 при 60°C

Q [Вт] – Тепловая нагрузка

M [кг/час] – Массовый расход

V [м/с] – Скорость

R [Па/м] - Удельные потери давления

Q [Вт]	Разница температур 5К			Разница температур 10К			Разница температур 15К			Разница температур 20К		
	M [кг/час]	V [м/с]	R [Па/м]	M [кг/час]	V [м/с]	R [Па/м]	M [кг/час]	V [м/с]	R [Па/м]	M [кг/час]	V [м/с]	R [Па/м]
2,000	343.94	0.38	111.53	171.97	0.19	33.16	114.65	0.13	16.31	85.98	0.09	9.86
2,200	378.33	0.41	131.77	189.17	0.21	39.18	126.11	0.14	19.27	94.58	0.10	11.65
2,400	412.73	0.45	153.44	206.36	0.23	45.62	137.58	0.15	22.44	103.18	0.11	13.56
2,600	447.12	0.49	176.51	223.56	0.24	52.48	149.04	0.16	25.81	111.78	0.12	15.60
2,800	481.51	0.53	200.96	240.76	0.26	59.74	160.50	0.18	29.39	120.38	0.13	17.76
3,000	515.91	0.56	226.74	257.95	0.28	67.41	171.97	0.19	33.16	128.98	0.14	20.04
3,200	550.30	0.60	253.86	275.15	0.30	75.47	183.43	0.20	37.12	137.58	0.15	22.44
3,400	584.69	0.64	282.27	292.35	0.32	83.92	194.90	0.21	41.28	146.17	0.16	24.95
3,600	619.09	0.68	311.96	309.54	0.34	92.75	206.36	0.23	45.62	154.77	0.17	27.57
3,800	653.48	0.71	342.92	326.74	0.36	101.95	217.83	0.24	50.15	163.37	0.18	30.31
4,000	687.88	0.75	375.13	343.94	0.38	111.53	229.29	0.25	54.86	171.97	0.19	33.16
4,200	722.27	0.79	408.56	361.13	0.39	121.47	240.76	0.26	59.74	180.57	0.20	36.11
4,400	756.66	0.83	443.22	378.33	0.41	131.77	252.22	0.28	64.81	189.17	0.21	39.18
4,600	791.06	0.86	479.07	395.53	0.43	142.43	263.69	0.29	70.05	197.76	0.22	42.34
4,800	825.45	0.90	516.11	412.73	0.45	153.44	275.15	0.30	75.47	206.36	0.23	45.62

5,000	859.85	0.94	554.33	429.92	0.47	164.80	286.62	0.31	81.06	214.96	0.23	49.00
5,200	894.24	0.98	593.72	447.12	0.49	176.51	298.08	0.33	86.82	223.56	0.24	52.48
5,400	928.63	1.01	634.25	464.32	0.51	188.56	309.54	0.34	92.75	232.16	0.25	56.06
5,600				481.51	0.53	200.96	321.01	0.35	98.84	240.76	0.26	59.74
5,800				498.71	0.54	213.68	332.47	0.36	105.10	249.36	0.27	63.53
6,000				515.91	0.56	226.74	343.94	0.38	111.53	257.95	0.28	67.41
6,200				533.10	0.58	240.14	355.40	0.39	118.11	266.55	0.29	71.39
6,400				550.30	0.60	253.86	366.87	0.40	124.86	275.15	0.30	75.47
6,600				567.50	0.62	267.90	378.33	0.41	131.77	283.75	0.31	79.65
6,800				584.69	0.64	282.27	389.80	0.43	138.84	292.35	0.32	83.92
7,000				601.89	0.66	296.96	401.26	0.44	146.06	300.95	0.33	88.29
7,200				619.09	0.68	311.96	412.73	0.45	153.44	309.54	0.34	92.75
7,400				636.29	0.69	327.29	424.19	0.46	160.98	318.14	0.35	97.30
7,600				653.48	0.71	342.92	435.65	0.48	168.67	326.74	0.36	101.95
7,800				670.68	0.73	358.87	447.12	0.49	176.51	335.34	0.37	106.69
8,000				722.27	0.79	408.56	481.51	0.53	200.96	361.13	0.39	121.47
8,600				739.47	0.81	425.74	492.98	0.54	209.40	369.73	0.40	126.57
8,800				756.66	0.83	443.22	504.44	0.55	218.00	378.33	0.41	131.77
9,000				773.86	0.84	460.99	515.91	0.56	226.74	386.93	0.42	137.05
9,200				791.06	0.86	479.07	527.37	0.58	235.64	395.53	0.43	142.43
9,400				808.25	0.88	497.45	538.84	0.59	244.67	404.13	0.44	147.89
9,600				825.45	0.90	516.11	550.30	0.60	253.86	412.73	0.45	153.44
9,800				842.65	0.92	535.08	561.77	0.61	263.18	421.32	0.46	159.08
10,000				859.85	0.94	554.33	573.23	0.63	272.65	429.92	0.47	164.80
10,200				877.04	0.96	573.88	584.69	0.64	282.27	438.52	0.48	170.62
10,400				894.24	0.98	593.72	596.16	0.65	292.03	447.12	0.49	176.51
10,600				911.44	0.99	613.84	607.62	0.66	301.92	455.72	0.50	182.50
10,800				928.63	1.01	634.25	619.09	0.68	311.96	464.32	0.51	188.56
11,000							630.55	0.69	322.14	472.91	0.52	194.72
11,200							642.02	0.70	332.46	481.51	0.53	200.96
11,400							653.48	0.71	342.92	490.11	0.54	207.28
11,600							664.95	0.73	353.52	498.71	0.54	213.68
11,800							676.41	0.74	364.25	507.31	0.55	220.17
12,000							687.88	0.75	375.13	515.91	0.56	226.74
12,200							699.34	0.76	386.14	524.51	0.57	233.40
12,400							710.81	0.78	397.28	533.10	0.58	240.14
12,600							722.27	0.79	408.56	541.70	0.59	246.95
12,800							733.73	0.80	419.98	550.30	0.60	253.86
13,000							745.20	0.81	431.53	558.90	0.61	260.84
13,200							756.66	0.83	443.22	567.50	0.62	267.90
13,400							768.13	0.84	455.04	576.10	0.63	275.04
13,600							779.59	0.85	466.99	584.69	0.64	282.27
13,800							791.06	0.86	479.07	593.29	0.65	289.57
14,000							802.52	0.88	491.29	601.89	0.66	296.96
14,200							813.99	0.89	503.64	610.49	0.67	304.42
14,800							848.38	0.93	541.46	636.29	0.69	327.29
15,000							859.85	0.94	554.33	644.88	0.70	335.06
15,200							871.31	0.95	567.33	653.48	0.71	342.92
15,400							882.77	0.96	580.46	662.08	0.72	350.86
15,600							894.24	0.98	593.72	670.68	0.73	358.87
15,800							905.70	0.99	607.10	679.28	0.74	366.96
16,000							917.17	1.00	620.61	687.88	0.75	375.13
16,200										696.47	0.76	383.37
16,400										705.07	0.77	391.69
16,600										713.67	0.78	400.09
16,800										722.27	0.79	408.56
17,000										730.87	0.80	417.11
17,200										739.47	0.81	425.74

17,400										748.07	0.82	434.44
17,600										756.66	0.83	443.22
17,800										765.26	0.84	452.07
18,000										773.86	0.84	460.99
18,200										782.46	0.85	470.00
18,400										791.06	0.86	479.07
18,600										799.66	0.87	488.22
18,800										808.25	0.88	497.45
19,000										816.85	0.89	506.74
19,200										825.45	0.90	516.11
19,400										834.05	0.91	525.56
19,600										842.65	0.92	535.08
19,800										851.25	0.93	544.67
20,000										859.85	0.94	554.33
20,200										868.44	0.95	564.07
20,400										877.04	0.96	573.88
20,600										885.64	0.97	583.76

Потери давления в трубах с размерами 32 x 4,4 при 60°C

Q [Вт] – Тепловая нагрузка

M [кг/час] – Массовый расход

V [м/с] – Скорость

R [Па/м] - Удельные потери давления

Q [Вт]	Разница температур 5K			Разница температур 10K			Разница температур 15K			Разница температур 20K		
	M [кг/час]	V [м/с]	R [Па/м]	M [кг/час]	V [м/с]	R [Па/м]	M [кг/час]	V [м/с]	R [Па/м]	M [кг/час]	V [м/с]	R [Па/м]
3,000	515.91	0.34	67.92	257.95	0.17	20.19	171.97	0.11	9.93	128.98	0.08	6.00
3,350	576.10	0.38	82.39	288.05	0.19	24.49	192.03	0.13	12.05	144.02	0.09	7.28
3,700	636.29	0.42	98.04	318.14	0.21	29.15	212.10	0.14	14.34	159.07	0.10	8.67
4,050	696.47	0.46	114.84	348.24	0.23	34.14	232.16	0.15	16.79	174.12	0.11	10.15
4,400	756.66	0.50	132.77	378.33	0.25	39.47	252.22	0.17	19.41	189.17	0.12	11.74
4,750	816.85	0.54	151.80	408.43	0.27	45.13	272.28	0.18	22.20	204.21	0.13	13.42
5,100	877.04	0.58	171.91	438.52	0.29	51.11	292.35	0.19	25.14	219.26	0.14	15.19
5,450	937.23	0.62	193.08	468.62	0.31	57.40	312.41	0.21	28.23	234.31	0.15	17.07
5,800	997.42	0.66	215.30	498.71	0.33	64.01	332.47	0.22	31.48	249.36	0.16	19.03
6,150	1057.61	0.69	238.55	528.80	0.35	70.92	352.54	0.23	34.88	264.40	0.17	21.09
6,500	1117.80	0.73	262.81	558.90	0.37	78.14	372.60	0.24	38.43	279.45	0.18	23.23
6,850	1177.99	0.77	288.08	588.99	0.39	85.65	392.66	0.26	42.13	294.50	0.19	25.46
7,200	1238.18	0.81	314.33	619.09	0.41	93.45	412.73	0.27	45.96	309.54	0.20	27.78
7,550	1298.37	0.85	341.55	649.18	0.43	101.54	432.79	0.28	49.95	324.59	0.21	30.19
7,900	1358.56	0.89	369.74	679.28	0.45	109.92	452.85	0.30	54.07	339.64	0.22	32.68
8,250	1418.74	0.93	398.88	709.37	0.47	118.59	472.91	0.31	58.33	354.69	0.23	35.26
8,600	1478.93	0.97	428.97	739.47	0.49	127.53	492.98	0.32	62.73	369.73	0.24	37.92
8,950	1539.12	1.01	459.98	769.56	0.51	136.75	513.04	0.34	67.26	384.78	0.25	40.66
9,300				799.66	0.53	146.25	533.10	0.35	71.93	399.83	0.26	43.48
9,650				829.75	0.55	156.02	553.17	0.36	76.74	414.88	0.27	46.38
10,000				859.85	0.57	166.05	573.23	0.38	81.67	429.92	0.28	49.37
10,350				889.94	0.58	176.36	593.29	0.39	86.74	444.97	0.29	52.43
10,700				920.03	0.60	186.93	613.36	0.40	91.94	460.02	0.30	55.57
11,050				950.13	0.62	197.76	633.42	0.42	97.27	475.06	0.31	58.79
11,400				980.22	0.64	208.85	653.48	0.43	102.72	490.11	0.32	62.09
11,750				1010.32	0.66	220.20	673.55	0.44	108.31	505.16	0.33	65.47
12,100				1040.41	0.68	231.80	693.61	0.46	114.02	520.21	0.34	68.92
12,450				1070.51	0.70	243.67	713.67	0.47	119.85	535.25	0.35	72.44
12,800				1100.60	0.72	255.78	733.73	0.48	125.81	550.30	0.36	76.04
13,150				1130.70	0.74	268.14	753.80	0.50	131.89	565.35	0.37	79.72

14,200						1034.68	0.68	229.57	776.01	0.51	138.77
14,550						1054.74	0.69	237.42	791.06	0.52	143.51
14,900						1074.81	0.71	245.38	806.10	0.53	148.32
15,250						1094.87	0.72	253.45	821.15	0.54	153.20
15,600						1114.93	0.73	261.64	836.20	0.55	158.14
15,950						1135.00	0.75	269.93	851.25	0.56	163.16
16,300						1155.06	0.76	278.34	866.29	0.57	168.24
16,650						1175.12	0.77	286.85	881.34	0.58	173.39
17,000						1195.18	0.79	295.48	896.39	0.59	178.60
17,350						1215.25	0.80	304.21	911.44	0.60	183.88
17,700						1235.31	0.81	313.06	926.48	0.61	189.22
18,050						1255.37	0.82	322.01	941.53	0.62	194.64
18,400						1275.44	0.84	331.07	956.58	0.63	200.11
18,750						1295.50	0.85	340.23	971.63	0.64	205.65
19,100						1315.56	0.86	349.51	986.67	0.65	211.26
19,450						1335.63	0.88	358.89	1001.72	0.66	216.93
19,800						1355.69	0.89	368.38	1016.77	0.67	222.66
20,150						1375.75	0.90	377.97	1031.81	0.68	228.46
20,500						1395.82	0.92	387.67	1046.86	0.69	234.33
20,850						1456.00	0.96	417.40	1092.00	0.72	252.29
21,200						1476.07	0.97	427.51	1107.05	0.73	258.41
21,550						1496.13	0.98	437.73	1122.10	0.74	264.59
21,900						1516.19	1.00	448.06	1137.15	0.75	270.83
22,250									1152.19	0.76	277.13
22,600									1167.24	0.77	283.49
22,950									1182.29	0.78	289.92
23,300									1197.33	0.79	296.41
23,650									1212.38	0.80	302.96
24,000									1227.43	0.81	309.57
24,350									1242.48	0.82	316.24
25,400									1257.52	0.83	322.97
25,750									1272.57	0.84	329.77
26,100									1287.62	0.85	336.62
26,450									1302.67	0.86	343.53
26,800									1317.71	0.87	350.51
27,150									1332.76	0.88	357.54
27,500									1347.81	0.89	364.64
27,850									1362.85	0.90	371.79
28,200									1377.90	0.91	379.00
28,550									1392.95	0.92	386.28
28,900									1408.00	0.93	393.61
29,250									1423.04	0.94	401.00
29,600									1438.09	0.94	408.45
29,950									1453.14	0.95	415.96
30,300									1468.19	0.96	423.53
30,650									1483.23	0.97	431.15
31,000									1498.28	0.98	438.83
31,350									1513.33	0.99	446.58
31,700									1528.37	1.00	454.38
32,050											
32,400											
32,750											
33,100											
33,450											
33,800											
34,150											
34,500											
34,850											
35,200											
35,550											

9-2. Расчетный расход воды при обычном отборе в системах питьевого водоснабжения

Мин. давление потока, P_{\min} , бар	Вид точки отбора воды		Расчетный расход при водоразборе, V_R , л/сек:	
			Смешанная вода ¹⁾	Только холодная или только горячая вода
0,5	Водоразборный кран без аэратора	DN15	-	0,30
0,5	без аэратора	DN20	-	0,50
0,5	без аэратора	DN25	-	1,00
1,0	с аэратором	DN10	-	0,15
1,0	с аэратором	DN15	-	0,15
1,0	Душевая сетка	DN15	0,10	0,20
1,2	Напорный вентиль	DN15	-	0,70
1,2	Напорный вентиль	DN20	-	1,00
0,4	Напорный вентиль	DN25	-	1,00
1,0	Сливное устройство для писсуара	DN15	-	0,30
1,0	Посудомоечная машина	DN15	-	0,15
1,0	Стиральная машина	DN15	-	0,25
	Смесительная арматура для:			-
1,0	душевой кабины	DN15	0,15	-
1,0	ванны	DN15	0,15	-
1,0	кухонной раковины	DN15	0,07	-
1,0	умывальников	DN15	0,07	-
1,0	биде	DN15	0,07	-
1,0	смесительная арматура	DN20	0,30	-
0,5	сливной бачок	DN15	-	0,13
1,0	Электрокипятильник для воды	DN15	-	0,10 ²⁾

Примечание: для водоразборных точек и других схожих приборов, которые не указаны в данной таблице, расчеты следует учитывать согласно данным изготовителя.

¹⁾ Для расчетов смешанной воды за основу берутся холодная питьевая вода с температурой 15°C и нагретая питьевая вода с температурой 60°C.

²⁾ При полностью открытом дроссельном винте.

9-3. Значения коэффициента местных сопротивлений для фитингов Slide-Fit

№	Вид местного сопротивления	Графический символ	16 мм	20 мм	25 мм	32 мм
1.	Угол 90°		3,7	3,6	3,6	3,5
2.	Угол с настенным креплением		1,6	1,6		
3.	Муфта равносторонняя		0,6	0,6	0,6	0,6
4.	Переход диаметра		0,6	0,6	0,6	0,6
5.	Тройник на ответвление		3,8	3,6	3,6	3,6
6.	Тройник на проход		1,0	0,9	0,9	0,8
7.	Тройник на разделение потока		3,9	3,8	3,7	3,7
8.	Тройник на ответвление при слиянии потока		9,0	8,0	7,9	6,3

9-4. Химическая стойкость

Химическая устойчивость PE-X

В следующей таблице приводится устойчивость сшитого полиэтилена (PE-X) к различным веществам при температуре 20°C и 60°C для труб, которые не подвергаются воздействию механического напряжения. Эти данные получены из нормативного постановления ISO/TR 10358:1993 и из указаний производителя сырья. Химическая стойкость выражается следующим образом:

S = Удовлетворительная стойкость

L = Ограниченная стойкость

NS = Неудовлетворительная стойкость

Концентрация выражается в виде процентного отношения массы вещества в водном растворе, в некоторых случаях она указывается с помощью следующих условных обозначений:

Dis.sol. = Разбавленный водный раствор в концентрации не выше 10%

Sol. = Водный раствор в концентрации не выше 10%, но не насыщенный

Sat.sol. = Насыщенный водный раствор

Наименование вещества	Концентрация	20°C	60°C
Ацетальдегид	100%	S	L
Ацетанилид	-	S	S
Уксусный ангидрид	100%	S	L
Уксусная кислота	10%	S	S
Уксусная кислота	60%	S	L
Уксусная кислота, ледяная	>96%	S	L
Уксус винный	-	S	S
Ацетон	100%	L	L
Морская вода	-	S	S
Царская водка	-	NS	NS
Акрилонитрил	100%	S	S
Адипиновая кислота	Sat.sol.	S	S
Алилацетат	-	S	L
Аллилхлорид	-	L	NS
Аллиловый спирт	96%	S	S
Квасцы	Sol.	S	S
Алюминиевый хлорид	Sat.sol.	S	S
Алюминиевый фторид	Sat.sol.	S	S
Гидроксид алюминия	Sat.sol.	S	S
Нитрат алюминия	Sat.sol.	S	S
Оксид алюминия	Sat.sol.	S	S
Сульфат алюминия	Sat.sol.	S	S
Амилацетат	100%	L	L
Хлористый амил	100%	L	NS
Амиловый спирт	100%	S	L
Аммиак, газообразный	100%	S	S
Аммиак, жидкий	100%	S	S
Ацетат аммония	-	S	S
Карбонат аммония	Sat.sol.	S	S
Хлорид аммония	Sat.sol.	S	S
Гексафторосиликат аммония	Sat.sol.	S	S
Фосфат аммония	Sat.sol.	S	S
Фторид аммония	Sol.	S	S
Гидрокарбонат аммония	Sat.sol.	S	S
Гидроксид аммония	30%	S	S
Метафосфат аммония	Sat.sol.	S	S
Нитрат аммония	Sat.sol.	S	S
Оксалат аммония	Sat.sol.	S	S
Пероксидисульфат аммония	Sat.sol.	S	S
Сульфат аммония	Sat.sol.	S	S
Сульфид аммония	Sat.sol.	S	S
Тиоцианат аммония	Sat.sol.	S	S

Анилин	100%	S	L
Трихлорид сурьмы	Sol.	S	S
Нитрат серебра	Sat.sol.	S	S
Мышьяковая кислота	Sat.sol.	S	S
Бромид бария	Sat.sol.	S	S
Карбонат бария	Sat.sol.	S	S
Хлорид бария	Sat.sol.	S	S
Гидроксид бария	Sat.sol.	S	S
Сульфат бария	Sat.sol.	S	S
Сульфид бария	Sat.sol.	S	S
Бензальдегид	100%	S	L
Бензол	100%	L	NS
Газолин	-	L	L
Бензиловый спирт	-	S	S
Бензойная кислота	Sat.sol.	S	S
Хлористый бензоил	-	S	L
Пиво	-	S	S
Битум	-	S	S
Бура	Sat.sol.	S	S
Борная кислота	Sat.sol.	S	S
Бромистоводородная кислота	50%	S	S
Бромистоводородная кислота	100%	S	S
Бром, газообразный	100%	NS	NS
Бром, жидкий	100%	NS	NS
Бромформ	100%	NS	NS
Масло	-	S	S
Бутадиен	-	NS	NS
Бутандиол	100%	S	S
Бутилацетат	100%	S	L
Бутилен гликоль	100%	S	S
Бутиловый спирт	100%	S	S
Масляная кислота	100%	S	L
Кофе	-	S	S
Арсенат кальция	-	S	S
Бромид кальция	Sat.sol.	S	S
Карбонат кальция	Sat.sol.	S	S
Цианид кальция	-	S	S
Хлорат кальция	Sat.sol.	S	S
Хлорид кальция	Sat.sol.	S	S
Гидроксид кальция	Sat.sol.	S	S
Гипохлорит кальция	Sol.	S	S
Нитрат кальция	Sat.sol.	S	S
Оксид кальция	Sat.sol.	S	S
Сульфат кальция	Sat.sol.	S	S
Сульфид кальция	Dil.Sol.	L	L
Отбеливатель	10%	S	S
Углекислый газ	100%	S	S
Угольная кислота	-	S	S
Сероуглерод	100%	L	NS
Угарный газ	100%	S	S
Четыреххлористый углерод	100%	L	NS
Циановодородная кислота	Sat.sol.	S	S
Циклогексан	-	NS	NS
Циклогексанол	100%	S	S
Циклогексанон	100%	S	L
Лимонная кислота	Sat.sol.	S	S
Лимонная кислота	10%	S	S
Лимонная кислота	25%	S	S
Соляная кислота	10%	S	S
Соляная кислота	20%	S	S
Соляная кислота	30%	S	S
Соляная кислота	36%	S	S

Хлор, водный	Sat.sol.	L	NS
Хлор, сухой газ	100%	L	NS
Хлорбензол	100%	NS	NS
Этиленхлоргидрин	100%	S	S
Хлороформ	100%	NS	NS
Хлорметан, газообразный	100%	L	-
Хлорсульфоновая кислота	100%	NS	NS
Крезилловая кислота	Sat.sol.	L	-
Хромовая кислота	20%	S	L
Хромовая кислота	50%	S	L
Декалин	100%	S	NS
Декан	-	L	NS
Детергент	-	S	S
Декстрин	Sol.	S	S
Декстроза	Sol.	S	S
Диацетоновый спирт	-	L	L
Дибутиламин	-	L	NS
Дибутиловый эфир	-	L	NS
Дибутилфталат	-	S	L
Дихлорбензол	-	NS	NS
Дихлорэтилен	-	NS	NS
Диэтиловый кетон	-	L	L
Диэтиленгликоль	-	S	S
Диэтиловый эфир	100%	L	NS
Дигликолевая кислота	-	S	S
Диизобутилкетон	100%	S	L
Диметилформамид	-	S	S
Диоксан	100%	S	S
Диоктилфталат	100%	S	L
Гептан	100%	NS	NS
Гексан	-	S	L
Этилацетат	100%	S	NS
Этилакрилат	100%	L	NS
Этилбензол	-	NS	NS
Этилхлорид	100%	NS	NS
Этилендиамин	100%	S	S
Этиленгликоль	100%	S	S
Этиловый спирт	100%	S	S
Этиловый эфир	-	NS	NS
Фенол	Sol.	S	S
Хлорид железа	Sat.sol.	S	S
Нитрат железа	Sat.sol.	S	S
Сульфат железа	Sat.sol.	S	S
Дихлорид железа	Sat.sol.	S	S
Сернокислое железо	Sat.sol.	S	S
Фтористоводородная кислота	40%	S	S
Фтористоводородная кислота	60%	S	L
Фтор, сухой газ	100%	NS	NS
Фтороборная кислота	-	S	S
Кремнефтористоводородная кислота	32%	S	S
Формальдегид	10-30%	S	S
Формальдегид	30-40%	S	L
Муравьиная кислота	40%	S	S
Муравьиная кислота	100%	S	S
Фосфорная кислота	25%	S	S
Фосфорная кислота	50%	S	S
Пятиокись фосфора	100%	S	S
Трихлорид фосфора	100%	S	L
Фталевая кислота	50%	S	S
Фруктоза	Sat.sol.	S	S
Фурфурол	100%	NS	NS
Фурфуриловый спирт	100%	S	L

Галловая кислота	Sat.sol.	S	S
Дизельное топливо	-	S	L
Глюкоза	Sat.sol.	S	S
Глицерин	Sat.sol.	S	S
Гликолевая кислота	Sol.	S	S
Алифатические углеводороды	-	L	L
Ароматические углеводороды	-	NS	NS
Гидрохинон	Sat.sol.	S	S
Водород	100%	S	S
Перекись водорода	30%	S	S
Перекись водорода	90%	S	NS
Сероводород, газообразный	100%	S	S
Чернила	-	S	S
Йод (в спирте)	-	NS	NS
Йод (в растворе калия)	-	NS	NS
Изооктан	100%	S	L
Изопентан	-	NS	NS
Изопропанол	-	S	S
Изопропиловый эфир	100%	S	NS
Керосин	-	NS	NS
Молочная кислота	10%	S	S
Молочная кислота	100%	S	S
Молоко	-	S	S
Дрожжи	Sol.	S	S
Лосьон после бритья	-	NS	NS
Карбонат магния	Sat.sol.	S	S
Хлорид магния	Sat.sol.	S	S
Гидроксид магния	Sat.sol.	S	S
Нитрат магния	Sat.sol.	S	S
Сульфат магния	Sat.sol.	S	S
Малеиновая кислота	Sat.sol.	S	S
Меласса	-	S	S
Ртуть	100%	S	S
Цианид ртути	Sat.sol.	S	S
Хлорид ртути	Sat.sol.	S	S
Нитрат ртути	Sol.	S	S
Бромистый метил	100%	NS	NS
Метилхлорид	100%	NS	NS
Хлористый метилен	-	NS	NS
Метилэтилкетон	100%	S	L
Метиловый спирт	100%	S	S
Нафта	-	L	NS
Нафталин	-	L	NS
Хлорид никеля	Sat.sol.	S	S
Нитрат никеля	Sat.sol.	S	S
Сульфат никеля	Sat.sol.	S	-
Никотин	Dil.sol.	S	S
Никотиновая кислота	Dil.sol.	S	-
Азотная кислота	25%	S	S
Азотная кислота	50%	S	L
Азотная кислота	70%	S	L
Азотная кислота	95%	NS	NS
Азотная кислота	100%	NS	NS
Нитробензол	100%	NS	NS
Нитротолуол	-	NS	NS
Олеум	-	NS	NS
Олеиновая кислота	100%	S	S
Минеральное масло	-	S	L
Камфорное масло	-	L	L
Кукурузное масло	-	S	S
Оливковое масло	-	S	NS
Парафиновое масло	-	S	S

Касторовое масло	Sol.	S	S
Хлопковое масло	-	S	S
Силиконовое масло	-	S	S
Щавелевая кислота	Sat.sol.	S	S
Кислород	100%	S	L
Озон	100%	L	NS
Пентан	-	NS	NS
Хлорная кислота	20%	S	S
Хлорная кислота	50%	S	L
Хлорная кислота	70%	S	NS
Ацетат свинца	Sat.sol.	S	S
Пиридин	100%	S	L
Гидрокарбонат калия	Sat.sol.	S	S
Борнокислый калий	Sat.sol.	S	S
Бромат калия	Sat.sol.	S	S
Бромид калия	Sat.sol.	S	S
Карбонат калия	Sat.sol.	S	S
Хлорат калия	Sat.sol.	S	S
Хлорид калия	Sat.sol.	S	S
Хромат калия	Sat.sol.	S	S
Гидроксид калия	10%	S	S
Гидроксид калия	Sol.	S	S
Перхлорат калия	Sat.sol.	S	S
Перманганат калия	20%	S	S
Персульфат калия	Sat.sol.	S	S
Сульфат калия	Sat.sol.	S	S
Пропиловый спирт	-	S	S
Пропионовая кислота	50%	S	S
Пропионовая кислота	100%	S	L
Пропиленгликоль	-	S	S
Цианистая медь	Sat.sol.	S	S
Хлорид меди	Sat.sol.	S	S
Фторид меди	Sat.sol.	S	S
Нитрат меди	Sat.sol.	S	S
Сульфат меди	Sat.sol.	S	S
Соляной раствор	-	S	S
Сидр	-	S	S
Ацетат натрия	Sat.sol.	S	S
Бензоат натрия	Sat.sol.	S	S
Бикарбонат натрия	Sat.sol.	S	S
Бисульфат натрия	Sat.sol.	S	S
Бисульфит натрия	Sat.sol.	S	S
Декагидрат тетрабората натрия	-	S	S
Карбонат натрия	Sat.sol.	S	S
Цианид натрия	Sat.sol.	S	S
Хлорат натрия	Sat.sol.	S	S
Хлорид натрия	Sat.sol.	S	S
Фтористый натрий	Sat.sol.	S	S
Фосфат натрия	Sat.sol.	S	S
Гидроксид натрия	Sol.	S	S
Гидроксид натрия	40%	S	S
Гипохлорит натрия	12,5%	S	S
Нитрат натрия	Sat.sol.	S	S
Нитрит натрия	Sat.sol.	S	S
Силикат натрия	Sol.	S	S
Сульфид натрия	Sat.sol.	S	S
Серная кислота	10%	S	S
Серная кислота	50%	S	S
Серная кислота	70%	S	L
Серная кислота	80%	S	NS
Серная кислота	98%	L	NS
Серная кислота	Fumante	NS	NS

Сернистая кислота	Sol.	S	S
Фотопроявители	-	S	S
Хлорид олова	Sat.sol.	S	S
Дихлорид олова	Sat.sol.	S	S
Стеариновая кислота	Sat.sol.	S	-
Морковный сок	-	S	S
Яблочный сок	-	S	S
Виноградный сок	-	S	S
Дубильная кислота	Sol.	S	S
Винная кислота	Sat.sol.	S	S
Тетрахлорэтилен	100%	NS	NS
Тетрагидрофуран	-	NS	NS
Тионилхлорид	100%	NS	NS
Толуол	100%	L	NS
Скипидар	-	NS	NS
Трихлорэтилен	100%	NS	NS
Триэтаноламин	Sol.	S	-
Мочевина	30%	S	S
Моча	-	S	S
Вазелин	-	L	L
Вино	-	S	S
Ксилол	100%	L	NS
Хлорид цинка	Sat.sol.	S	S
Сульфат цинка	Sat.sol.	S	S
Сернистый газ, сухой газ	100%	S	S
Серный газ	100%	NS	NS

Таблица устойчивости PPSU

Герметики

Название	Концентрация	Применение
EPDM (уплотнительные кольца)	100 %	✓
PTFE-лента	100 %	✓
Силиконовые уплотнители (от -65 до +315 °C)	100 %	✓
Manta Tape	100 %	✓
Multipak	100 %	✓
Neo-Fermit	100 %	✓
Plastic Fermit — уплотнитель	100 %	✓
Tangit Racoretanche	100 %	✓
Twinefon	100 %	✓
Unipack Packcalve		✓
Loctite 5061, 5331, 5366 silicomet AS-310, Loctite Dryseal	100 %	✓
FILETPLAST EAU POTABLE	100 %	✓
GEBATOUT 2	100 %	✓
Griffon Монтажная пена	100 %	✓
Kolmat паста для швов (-30 до +135 °C)	100 %	✓
Locher Paste Spezial	100 %	✓
Loxeal 58 11 PTFE герметик для резьбы (Cimberio)	100 %	✗
Dreibond 5331	100 %, 23 °C	✗
Easyfit (Griffon)	100 %	✗
Everseal уплотнение трубной резьбы	100 %, 82 °C	✗
FACOT PTFE SEAL (тефлоновое уплотнение)	100 %	✗
Filjoint	100 %	✗
GEBETANCHE 82 (EX-GEB)	100 %	✗
Loctite 518 уплотнитель жестких фланцев	100 %, 82 °C	✗
Loctite 542	100 %, 23 °C	✗
Loctite 55	100 %	✗
Loctite 572 уплотнитель резьбы	100 %, 60 °C	✗
Precote 4, Precote 80	100 %	✗
RectorSeal № 5	100 %, 82 °C	✗

Rite-Lok	100 %	✗
Scotch-Grip Каучук и Клей-уплотнитель № 1300, 2141, 847	100 %, 82 °C	✗
Selet Unyte	100 %, 82 °C	✗
Tangit metalock	100 %	✗
Tangit Unilock	100 %	✗
Unipack	100 %	✗

Монтажные пены

Название	Концентрация	Применение
Полиуретановая пена (есть дифенилметан-4, 4-диизоцианат)	100 %	✗
BISON PURE FOAM (PUR CCHAUM)	100 %	✗
Boxer монтажная пена	100 %	✗
Gunfoam (Den Braven East sp. z o.o.) / Gunfoam Proby	100 %	✗
Hercusal	100 %	✗
MODIPUR HS 539, US 24 PART 2 (ч. 2), HC 539 / UC 24 PART 2 (1/1) (ч. 2)	100 %	✗
O.K. - 1 K PUR	100 %	✗
Omega Faum (пена)	100 %	✗
Proby (монтажная пена)	100 %	✗
PURATEC (1 K PUR, 2 K PUR)	100 %	✗
Ramsauer ПУ-пена	100 %	✗
Пена для колодцев и шахт Klima plus	100 %	✗
Soudal пена для низких температур, ПУ-пена, пена для пистолетов Soudalfoam-10	100 %	✗
Монтажная пена для дверей 2-K Klima plus	100 %	✗
TYTAN Euro-Line, TYTAN Professional пена для ПВХ, Lexu 60 Низкое давление	100 %	✗
ZIMOWA SUPER PLUS — (монтажная пена)	100 %	✗

Клеи

Название	Концентрация	Применение
Силиконовый уплотнитель (CFS SILICONE SEALANT S-200)	100 %	✓
Силиконовый уплотнитель (RUBSON SILIKON SANITÄR TRANSPARENT SET)	100 %	✓
Силиконовая паста (BISON SILIKONENKIT SANITAIR)	100 %	✓
Colle Mastic hautes Performances	100 %	✓
GOLD CIRCLE SILICONE KIT BOUW TRANSPARENT	100 %	✓
Кнауф (силиконовая смазка для санитарных помещений, для акрила)	100 %	✓
PEKAY GB685 (Insulglue) клей	100 %	✓
Repa R 200	100 %	✓
Водоотталкивающий древесный клей	100 %	✓
Atmosfix	100 %	✗
ARMAFLEX 520 адгезивный клей, HT 625	100 %	✗
Bison-Tix контактный клей	100 %	✗
Ероху СТ100	100 %	✗
GENKEM CONTACT ADHESIVE (контактный клей)	100 %	✗
Pattex colle rigide ПВХ	100 %	✗
PEKAY GB480 (Vidoglue) клей	100 %	✗

Смазочно-охлаждающие жидкости

Название	Концентрация	Применение
Смазочно-охлаждающая жидкость M200 Nr. 1	100 %	✗
Смазочно-охлаждающая жидкость Castrol nonol	100 %	✗
Rocol RTD	100 %	✗

Смазка

Название	Концентрация	Применение
Силиконовая смазка SDP арт. S-255	100 %	✓
BAYSILONE ÖL M 1000	100 %	✓
BEICHEM BERUSOFT 30, Bechem Berulube Sihaf 2	100 %	✓
Dansoll Silec Blue Silicone Spray (силиконовый спрей)	100 %	✓
Dansoll Super Silec Sanitär-Монтажная паста	100 %	✓
Huile de chenevis	100 %	✓
Kluber Proba 270, Syntheso glep1, VR 69-252, Unislikikone L641, TKM 1012	100 %	✓

OKS 462 / 0956409 / 477 HAHNFETT	100 %	✓
Laureat Zloty Installator	100 %	✓
Luga Srpay (Leif Koch)	100 %	✓
Rhodorsil 47 V 1000	100 %, 80 °C, 96 ч	✓
SiliKon Spray (Motip)	100 %	✓
Silikonöl M 10 – M 100000, Silikonöl M 5	100 %	✓
Turmisilon GL 320 1-2	100 %	✓
UNISILIKON L250L	100 %	✓
Wacker Silikon	100 %, 80 °C, 96 ч	✗
Kluber Paralig GTE 703	100 %, 80 °C, 96 ч	✗

Шпаклевка для стен и строительные продукты

Название	Концентрация	Применение
Клей для плитки	100 %	✓
Универсальная грунтовка	100 %	✓
Изолирующее покрытие с битумом	100 %	✓
Холодный клей для битумной бумаги	100 %	✓
Bituperl (изолирующий наполнитель с битумом)	100 %	✓
Compactuna		✓
FERROCLEAN 9390	100 %	✓
FT-extra	100 %	✓
KNAUF STUC PRIMER	100 %	✓
Mellerud противогрибковое средство	100 %	✓
Nivoperl (изоляционный наполнитель)	100 %	✓
PCI LASTOGUM, PCI Seccoral 1K	100 %	✓
Perfax Rebouche tout	100 %	✓
PE Rohr изоляционная пена	100 %	✓
Polyfilla наполнитель для внутренних стенок	100 %	✓
Porion замазка быстросохнущая	100 %	✓
Portland Cement — цемент	100 %	✓
RIKOMBI KONTAKT (RIGIPS)	100 %	✓
SOPRO FDH 525 (жидкая пленка)	100 %	✓
Stucal Putz	100 %	✓
TANGIT специальный очиститель	100 %	✓
Мультиплекс древесина-бетон Bruynzeel	100 %	✗
TANGIT REINIGER	100 %	✗
Самоклеящаяся изоляция из вспененного полиэтилена (лента)	100 %	✗
Porion Mörtel для ремонта	100 %	✗
Изоляция мин. ватой с изоляционным слоем против паров металла	100 %	✗
Giso Grundprimer	100 %	✗
Climacoll для изоляционной пены для труб	100 %	✗

Чистящие средства

Название	Концентрация	Применение
BREF (для ванной / освежающий душ)	100 %	✓
CAROLIN (блеск, активная свежесть, с льняным маслом, марсельское мыло)	1,80 %	✓
Meister Proper (экстра-чистота)	3,50 %	✓
TERRA (каменный пол)	12 %	✓
TERRA (паркет)	3,20 %	✓
TERRA (блестящий пол)	100 %	✓
Arkopal 110	5 %	✗
ANTIKAL	100 %	✗
Meister Proper (лимон, апельсин, зимняя свежесть)	3,40 %	✗
Meister Proper (чувствительные поверхности)	2,40 %	✗

Средства для удаления извести

Название	Концентрация	Применение
Защита котлов	0,20 %	✓
Calcolith DP	10 %, 40 °С, 24 ч	✓
Calcolith TIN-BE	5 %, 80 °С, 24 ч	✓
Бытовые средства для удаления извести (быстродействующие средства)	20 %	✓
LS1	0,60 %	✓
MB1	4 %	✓
Super Concentrate	0,20 %	✓
Superfloc	2 %	✓
DC-40	4 %	✗

Антикоррозионные ингибиторы

Название	Концентрация	Применение
KAN-THERM	100 %	✓
INIBAL PLUS	100 %	✓
NALCO VARIDOS 1PLUS1	2 %, 23 и 95 °С	✓
BAYROFILM T 185	0.30 %	✓
Coral антикоррозионный ингибитор	100 %	✓

Дезинфицирующие средства

Название	Концентрация	Применение
Mikrobac forte	1 %, 23 °С	✓
Перекись водорода	35 %, 23 °С	✓
Марганцовоокислый калий KMnO 4	15 мг/л, 23 °С	✓
Гипохлорит натрия NaOCl	> 6 %, 23 °С	✓
Гипохлорит кальция Ca(ClO)2	50 мг/л, 23 °С	✓
Диоксид хлора ClO2	6 мг/л, 23 °С	✓
Aniocteril D2M	5 %	✓
Aniocteril Contact	1 %	✓
Witty W4	2 %, 23 °С, 4 ч	✓
FINKTEC FT-99 CIP	6 %	✗
Mikro Quat	100 %	✗

Лакокрасочные покрытия

Название	Концентрация	Применение
Sigma Superprimer TI, Sigma Amarol	100 %	✓
Decalux	100 %	✓
Permaline, Silvatane	100 %	✓
DULUX краска для пола, металлическая, антикоррозийная краска	100 %	✓
Hammerrite серебристо-серая, высокоглянцевая, на базе ксилена	100 %	✓
Boss Satin, Bolatex, Carat, Hydrosatin Interior, Optiprim, Elastoprim	100 %	✓
MAPEGRUNT	100 %	✓
DULUX PRIMER	100 %	✓
UNI-GRUNT	100 %	✓
DULUX лак на водной основе	100 %	✗
Hammerrite белая, высокоглянцевая, на базе ксилена	100 %	✗
Plastiprop, Formule MC	100 %	✗

Металлы

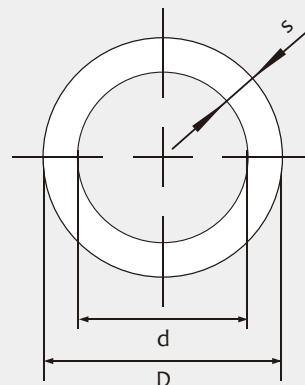
Название	Концентрация	Применение
Atmosflux	100 %	✓
Ионы меди (Cu 2+)	50 ppm	✓
Паяльный флюс S 39	100 %	✓
Degussa Degufit 3000	100 %	✓
Ионы алюминия (Al 3+)	50 ppm	✓
Паяльный флюс S 65	100 %	✗
YORKSHIRE FLUX	100 %	✗

Часть 10: Обзор продукции

Трубы

Однослойная труба Varmega flex PEX-b

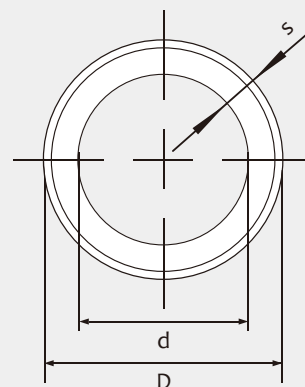
Материал: PEX-b
Цвет: натуральный



Артикул	Размер, мм			Серия трубы	Кол-во метров в бухте, м
	D	d	S		
VM50001	16	11.6	2.2	SDR7.4	200
VM50002	20	14.4	2.8	SDR7.4	200
VM50003	25	18.0	3.5	SDR7.4	100
VM50004	32	23.2	4.4	SDR7.4	50

Универсальная многослойная труба Varmega flex PEX-b/EVOH

Материал: PEX-b / Адгезив / EVOH
Цвет: серебристый



Артикул	Размер, мм			Серия трубы	Кол-во метров в бухте, м
	D	d	S		
VM50101	16	11.6	2.2	SDR7.4	200
VM50102	20	14.4	2.8	SDR7.4	200
VM50103	25	18.0	3.5	SDR7.4	100
VM50104	32	23.2	4.4	SDR7.4	50

Фитинги

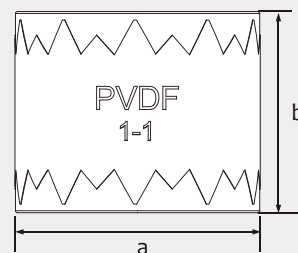
Монтажная подвижная гильза Varmega Slide-fit

Материал: PVDF (Поливинилиденфторид)

Цвет: черный



Артикул	Типоразмер	Размер, мм		Кол-во в упаковке, шт
		a	b	
VM50301	16	20	23	50
VM50302	20	21	28	50
VM50303	25	27	33	20
VM50304	32	34	41	10



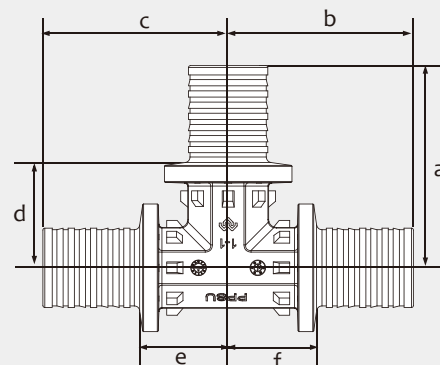
Тройник Varmega Slide-fit, равносторонний

Материал: PPSU (Полифенилсульфон)

Цвет: черный



Артикул	Типоразмер	Размер, мм						Кол-во в упаковке, шт
		a	b	c	d	e	f	
VM50401	16	35	35	35	21	21	21	10
VM50402	20	41	41	41	24	23	23	10
VM50403	25	52.5	47.5	47.5	29.5	24.5	24.5	5
VM50404	32	64.5	59.5	59.5	33.5	28.5	28.5	2



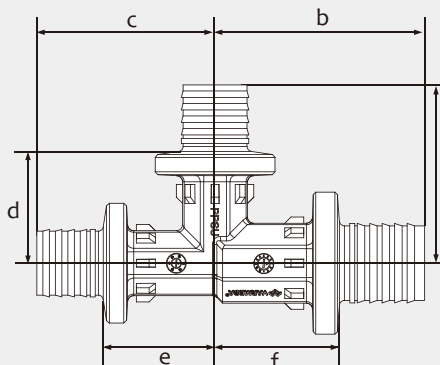
Тройник Varmega Slide-fit, переходной

Материал: PPSU (Полифенилсульфон)

Цвет: черный



Артикул	Типоразмер	Размер, мм						Кол-во в упаковке, шт
		a	b	c	d	e	f	
VM50501	16-20-16	40	36.5	36.5	23	22.5	22.5	10
VM50503	20-16-16	36.5	36.5	42	22.5	22.5	25	10
VM50504	20-16-20	36.5	42	42	22.5	25	25	10
VM50505	20-20-16	42	36.5	42	25	22.5	25	10



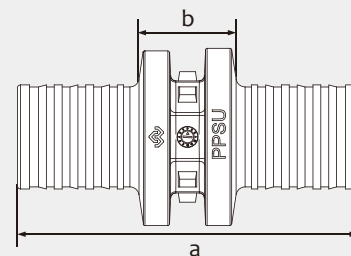
Муфта соединительная Varmega Slide-fit, равносторонняя

Материал: PPSU (Полифенилсульфон)

Цвет: черный



Артикул	Типоразмер	Размер, мм		Кол-во в упаковке, шт
		a	b	
VM50601	16	44.5	16	20
VM50602	20	55	21	20
VM50603	25	64	18	10
VM50604	32	81	19	5



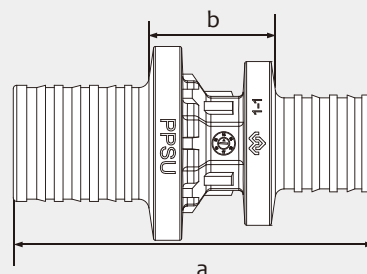
Муфта соединительная Varmega Slide-fit, переходная

Материал: PPSU (Полифенилсульфон)

Цвет: черный



Артикул	Типоразмер	Размер, мм		Кол-во в упаковке, шт
		a	b	
VM50701	20-16	49.5	18.5	20
VM50703	25-20	61.5	20	10
VM50704	32-25	79.5	23.5	5



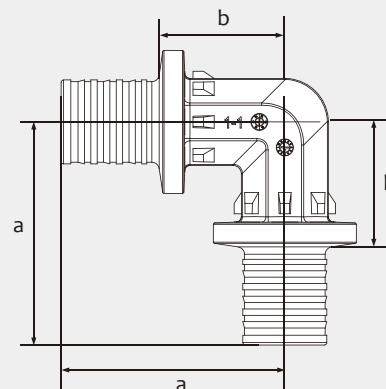
Угол 90° Varmega Slide-fit

Материал: PPSU (Полифенилсульфон)

Цвет: черный



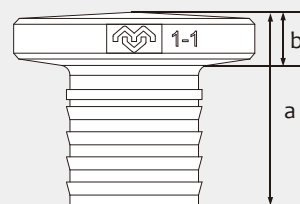
Артикул	Типоразмер	Размер, мм		Кол-во в упаковке, шт
		a	b	
VM50801	16	36.5	22.5	20
VM50802	20	42	25	10
VM50803	25	52.5	29.5	5
VM50804	32	64.5	33.5	2



Заглушка Varmega Slide-fit

Материал: PPSU (Полифенилсульфон)

Цвет: черный

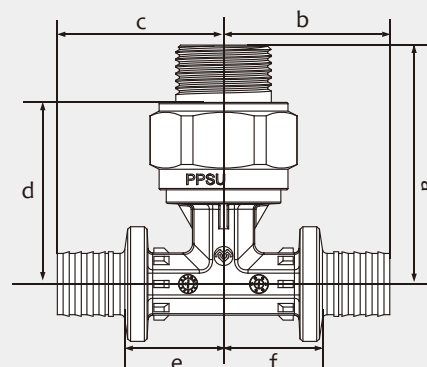


Артикул	Типоразмер	Размер, мм		Кол-во в упаковке, шт
		a	b	
VM50901	16	19.5	5.5	20
VM50902	20	23	6.0	20

Тройник Varmega Slide-fit с наружной резьбой

Материал: PPSU (Полифенилсульфон) + Латунь

Цвет: черный

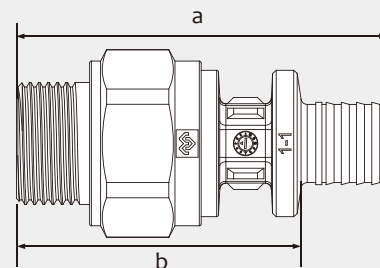


Артикул	Типоразмер	Размер, мм						Кол-во в упаковке, шт
		a	b	c	d	e	f	
VM51001	16×½	50	35	35	38	21	21	10
VM51002	20×¾	52.5	38	38	40	21	21	10

Муфта Varmega Slide-fit с наружной резьбой

Материал: PPSU (Полифенилсульфон) + Латунь

Цвет: черный



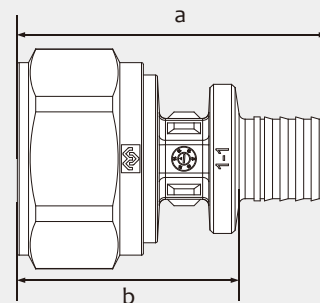
Артикул	Типоразмер	Размер, мм		Кол-во в упаковке, шт
		a	b	
VM51201	16×½	61	46.5	10
VM51202	16×¾	61.5	47	10
VM51203	20×½	64	47	10
VM51204	20×¾	64.5	47.5	10

Муфта Varmega Slide-fit с внутренней резьбой

Материал: PPSU (Полифенилсульфон) + Латунь
Цвет: черный



Артикул	Типоразмер	Размер, мм		Кол-во в упаковке, шт
		a	b	
VM51301	16×½	50	35.5	10
VM51302	16×¾	49	34.5	10
VM51303	20×½	54	37	10
VM51304	20×¾	54	37	10

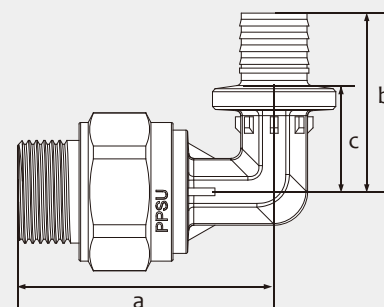


Угол Varmega Slide-fit с наружной резьбой

Материал: PPSU (Полифенилсульфон) + Латунь
Цвет: черный



Артикул	Типоразмер	Размер, мм			Кол-во в упаковке, шт
		a	b	c	
VM51401	16×½	50	35	20.5	10
VM51402	16×¾	50.5	35	20.5	10
VM51403	20×½	50	38	21	10

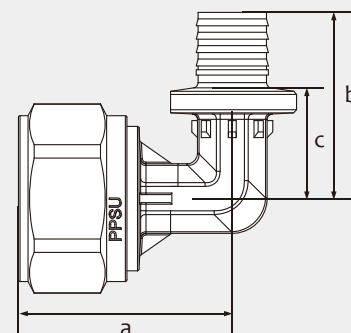


Угол Varmega Slide-fit с внутренней резьбой

Материал: PPSU (Полифенилсульфон) + Латунь
Цвет: черный



Артикул	Типоразмер	Размер, мм			Кол-во в упаковке, шт
		a	b	c	
VM51501	16×½	40	35	20	10
VM51503	20×½	42	38	20.5	10



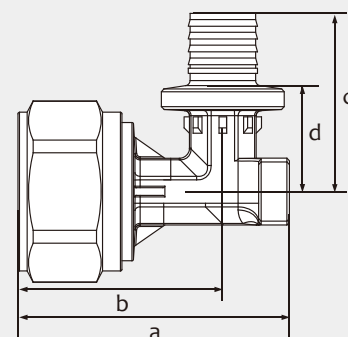
Угол Varmega Slide-fit с внутренней резьбой и креплением

Материал: PPSU (Полифенилсульфон) + Латунь

Цвет: черный



Артикул	Типоразмер	Размер, мм				Кол-во в упаковке, шт
		a	b	c	d	
VM51601	16×½	53	40	37	22	10
VM51603	20×¾	57	42	38	21	10



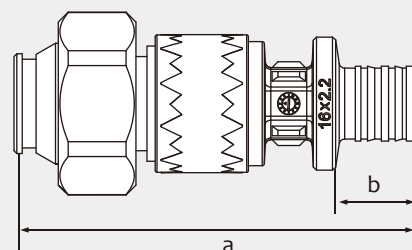
Муфта Varmega Slide-fit с накладной гайкой и евроконусом

Материал: PPSU (Полифенилсульфон) + Латунь

Цвет: черный



Артикул	Типоразмер	Размер, мм		Кол-во в упаковке, шт
		a	b	
VM51701	16×¾	72.8	14.8	10



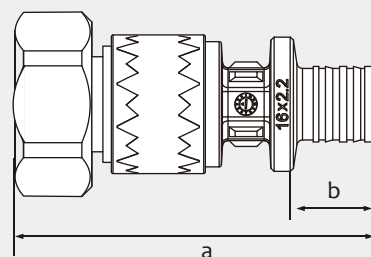
Муфта Varmega Slide-fit с накладной гайкой и плоским соединением

Материал: PPSU (Полифенилсульфон) + Латунь

Цвет: черный



Артикул	Типоразмер	Размер, мм		Кол-во в упаковке, шт
		a	b	
VM51802	16×¾	64.8	14.8	10



Инструмент

Комплект ручного инструмента для расширения труб и запрессовки натяжных втулок



Артикул	Типоразмер	Кол-во, шт	Комплект поставки
VM59901	16-32	1	1. Чемодан 2. Расширитель 3. Натяжитель 4. Комплект насадок для расширителя 16-32 5. Комплект насадок для натяжителя 16-32 6. Инструкция по эксплуатации

Ножницы для обрезки труб



Артикул	Типоразмер, мм	Кол-во в упаковке, шт
FT08307	16-20	1



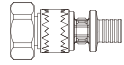
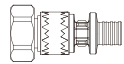
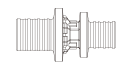



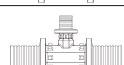
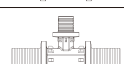









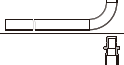
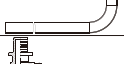





Артикул	Типоразмер, мм	Кол-во в упаковке, шт
FT08301	16-40	1

Трубобрес для обрезки труб



Артикул	Типоразмер, мм	Кол-во в упаковке, шт
FT08305	16-63	1

Часть 11: Ожидаемая продукция

№	Название	Размер	Изображение
1.	Муфта PPSU с накидной гайкой	16*1/2	
2.	Муфта PPSU с накидной гайкой	20*1/2	
3.	Муфта переходная	16*25	
4.	Тройник переходной	25*20*20	
5.	Тройник переходной	25*20*25	
6.	Тройник переходной	25*16*25	
7.	Тройник переходной	32*16*32	
8.	Тройник переходной	32*20*32	
9.	Муфта с наружной резьбой	25*1	
10.	Муфта с наружной резьбой	32*1	
11.	Муфта с наружной резьбой	25*3/4	
12.	Муфта с наружной резьбой	32*3/4	
13.	Муфта с внутренней резьбой	25*1	
14.	Муфта с внутренней резьбой	32*1	
15.	Муфта с внутренней резьбой	25*3/4	
16.	Муфта с внутренней резьбой	32*3/4	
17.	Г-образная присоединительная трубка	16 мм	
18.	Г-образная присоединительная трубка	20 мм	
19.	Т-образная присоединительная трубка	16 мм	
20.	Т-образная присоединительная трубка	20 мм	
21.	Крюк двойной		
22.	Крюк одинарный		
23.	Поворотный фитинг	16 мм	
24.	Поворотный фитинг	20 мм	

Часть 12: FAQ

Вопрос:

Где производятся трубы, фитинги и натяжные гильзы системы Varmega Slide-Fit?

Ответ:

Вся продукция производится на территории Российской Федерации в городе Богородицк, Тульская область.

Вопрос:

Из какого сырья производятся трубопроводные системы Varmega Slide-Fit?

Ответ:

Только лучшее на сегодняшний день сырье:

Сырье труб и фитингов: BASF (Германия), Solvay (Бельгия-США), Kuraray (Япония)

Адгезив: Mitsui Admer (Германия-Япония);

Латунные компоненты: CW602N, CW617N;

Вопрос:

При каком процессе сшивки получают лучшие трубы PE-X?

Ответ:

На сегодняшний день существует множество мнений и споров о том, при каком процессе сшивки получают лучшие трубы. Зачастую многие производители используют различные маркетинговые уловки, декларируя преимущества той степени сшивки, которую используют сами. На самом деле качество трубы не зависит от метода сшивания, а зависит от способности пройти физические и механические испытания, установленные в нормативных постановлениях. Трубы могут выпускаться в соответствии с разными нормативными постановлениями, но независимо от метода сшивания они все должны успешно пройти серию многочисленных и ответственных испытаний, чьи требования включают в себя материалы, производство, размеры, допуски, испытания на прочность под давлением и т.д. Это является лучшим способом для определения качества и эксплуатационных характеристик трубы.

Вопрос:

Устойчивы ли трубы и фитинги Varmega Slide-fit к прямому воздействию солнечных лучей?

Ответ:

Трубы и фитинги Varmega Slide-fit должны избегать прямых ультрафиолетовых лучей (солнечный свет и неоновые лампы). Под воздействием лучей материал стареет и теряет свои характеристики.

Вопрос:

Можно ли использовать гофрированные трубы для термо- или звукоизоляции?

Ответ:

Нет, гофрированные трубы могут выполнять только функцию защитного кожуха от механических повреждений.

Вопрос:

Можно ли трубопровод Varmega Slide-Fit замоноличить или проложить в стяжку?

Ответ:

Да, возможно. Трубы разрешается замоноличивать, также разрешается монтаж трубопровода в конструкциях перекрытий и в бетонной стяжке. При скрытой прокладке трубопровода должна обеспечиваться возможность температурного удлинения труб. При этом трубопроводы высокотемпературных систем отопления следует прокладывать в теплоизоляции во избежание выхода из строя стяжки или штукатурки, которые не выдерживают температур выше 60°C.

Вопрос:

Выдерживают ли трубы Varmega Flex замораживание?

Ответ:

Необходимо смотреть на тип прокладки. Трубы однозначно выдержат неоднократное замерзание теплоносителя без потери своих свойств в свободном состоянии, но замоноличенные в бетонной стяжке трубы могут повредить стяжку. Внутри бетонной стяжки при замерзании воды внутри трубы теплоноситель увеличивает свой объем. Расширяясь, он воздействует изнутри на стенки трубы, заставляя последнюю в свою очередь расширяться. Расширение может происходить в разных направлениях, поэтому возможное продавливание стяжки может привести к повреждению трубы.

Вопрос:

Требуется ли фиксирование трубопровода Varmega Slide-Fit при прокладке к перекрытию?

Ответ:

Да, нужно закреплять трубы Varmega Flex к перекрытию вместе с теплоизоляцией для предотвращения их всплытия при заливке стяжки.

Вопрос:

Совместимы ли трубы и фитинги Varmega Slide-Fit с другими производителями?

Ответ:

Теоретически, да. Но мы настоятельно не рекомендуем такое совместное использование, также мы не сможем дать гарантию на систему, смонтированную трубами и фитингами разных производителей. На сегодняшний день на рынке можно найти трубы и фитинги самых различных производителей, у которых совершенно разная культура производства и контроля качества, разные поставщики сырья, также могут иметься конструкционные отличия. Немаловажным фактором могут служить отличия в монтажном инструменте.

Вопрос:

Почему Вы акцентируете, что материал закладных деталей – латунь марок CW602N и CW617N?

Ответ:

Трубопроводы Varmega Slide-Fit могут использоваться в системах питьевого водоснабжения. Все компоненты системы должны быть экологически безопасны при контакте с водой. Латунь марок CW602N и CW617N имеет низкое содержание свинца (не более 2.5%) и одобрена европейскими нормами для использования в питьевом водоснабжении.

Вопрос:

Для чего нужен кислородозащитный слой в трубах?

Ответ:

Применение кислородозащитного слоя прежде всего обусловлено выполнением требований СНиП 41-01-2003 «Отопление, вентиляция и кондиционирование» пункта 6.4.1. Данный слой необходим для того, чтобы предотвратить коррозию стальных и алюминиевых элементов системы, присутствующих в любой системе отопления.

Вопрос:

Могут ли автоматические воздухоотводчики удалять весь кислород, попадающий через стенки трубопровода, таким образом отпадает необходимость покупки трубы с барьерным слоем?

Ответ:

Автоматические воздухоотводчики не могут в полной мере решить проблему выпуска кислорода из системы, воздухоотводчик может выпустить кислород только в случаях его выделения из теплоносителя. Выделение растворенных газов происходит только при резком снижении скорости или давления потока, что в обычных системах редко встречается.

Вопрос:

Должны ли трубопроводы систем водоснабжения в течение всего периода эксплуатации иметь постоянное гидравлическое сопротивление согласно требованиям СП 30.13330.2012?

Ответ:

Живое сечение труб и фитингов остается неизменным на протяжении всего нормативного срока службы, их гидравлическое сопротивление остается неизменным, так как стенки труб очень гладкие, даже при высокой жесткости транспортируемой воды известковыми отложениями просто не за что зацепиться, трубы на протяжении всего срока службы не корродируют и не зарастают накипью. Это позволяет без ограничений применять их в системах водоснабжения, согласно СП 30.13330.2012.

Вопрос:

Могут ли фитинги и подвижные гильзы Varmega Slide-Fit использоваться в системах промышленных трубопроводов?

Ответ:

Трубы и фитинги Varmega Slide-Fit системы сертифицированы и одобрены для применения только в системах водопровода и отопления. Применение подвижных гильз и фитингов в трубопроводных системах для промышленности пока не разрешено.

Вопрос:

Возможно ли использовать систему Varmega Slide-Fit при прокладке трубопроводов в фермерских хозяйствах?

Ответ:

Любое использование трубопровода, кроме указанного в техническом каталоге, требует согласования с техническими специалистами производителя. Например, в фермерских хозяйствах зачастую присутствует аммиачная среда, которая недопустима при использовании трубопровода Varmega Slide-Fit.

Вопрос:

Какое максимальное давление и максимальную температуру выдерживают трубы и фитинги системы Varmega Slide-Fit?

Ответ:

Подробную информацию можно получить в техническом каталоге, где есть графики и таблицы со сроками эксплуатации трубопровода в зависимости от эксплуатационных режимов. Например, для того, чтобы обеспечить долговечность системы на протяжении 50 лет, постоянное рабочее давление должно быть до 10 бар, а максимальная постоянная рабочая температура до 70°C.

Вопрос:

Возможно ли осуществлять монтаж труб и фитингов системы Varmega Slide-Fit при отрицательных температурах?

Ответ:

Систему рекомендовано монтировать при положительной температуре, после транспортировки и хранения трубопроводных компонентов при отрицательных температурах рекомендуется дать трубам и фитингам отлежаться при положительной температуре, только потом приступать к монтажу. Монтаж трубопровода допускается при температурах до -10°C. При температурах ниже -10°C возникает риск раскола подвижной гильзы, также труба "дубеет" и теряет свою эластичность, что также может повлиять на качество монтажа.

Вопрос:

Возможно ли демонтировать и повторно использовать полимерные фитинги и гильзы системы Varmega Slide-Fit?

Ответ:

Нет. Фитинги из PPSU и подвижные гильзы из PVDF не могут быть использованы повторно.

Вопрос:

Нужно ли вставлять фитинг до упора в развальцованную трубу в процессе монтажа?

Ответ:

Да. При этом при правильном расширении труб и вставке в них фитингов на некоторых диаметрах может возникать зазор между упорным фланцем фитинга и концом трубы.

Вопрос:

Может ли возникнуть негерметичность или повреждение фитинга PPSU при выгибании запрессованного соединения?

Ответ:

Нет, так как прочность на скручивание и прочность на изгиб у соединения значительно выше, чем у трубы.

Вопрос:

Есть ли у фитингов или гильз системы Varmega Slide-Fit функция контроля утечек?

Ответ:

Данная функция не требуется, так как соединение без запрессованного натяжения визуально легко увидеть.

Вопрос:

Если при расширении трубы Varmega Flex PE-X/EVOH на внешнем защитном слое в месте развальцовки появляются небольшие трещины, как это может повлиять на трубу?

Ответ:

Если небольшие трещины появляются при развальцовке в месте расширения на верхнем кислородозащитном слое универсальных труб Varmega Flex PE-X/EVOH, то это допускается, так как данный слой не такой гибкий и эластичный, как основной слой из сшитого полиэтилена, данные трещины не оказывают влияния на эксплуатационные характеристики труб и на возможность установки подвижных гильз. Так как данные трещины закрыты гильзой, то они никак не будут влиять на кислородопроницаемость согласно DIN 4726.

Вопрос:

При изгибе или заломе трубу PE-X можно восстановить при помощи нагрева благодаря эффекту памяти, можно ли трубы Varmega Flex восстанавливать таким способом?

Ответ:

Такой способ восстановления допустим только для однослойных труб Varmega Flex, таким методом также разрешается осуществлять горячее гнутье однослойных труб при помощи монтажного фена. Оптимальная температура для гнутья трубы или восстановления чрезмерного изгиба около 135°C, при этой температуре труба становится прозрачной в области нагрева.

Восстановление залома или гнутье труб Varmega Flex PE-X/EVOH методом нагрева не допускается, так как в горячем состоянии может повредиться кислородозащитный слой и это может привести к нарушению герметичности.

Вопрос:

Возможно ли использование труб и фитингов системы Varmega Slide-Fit вне помещений?

Ответ:

На сегодняшний день трубопровод Varmega Slide-Fit разработан и предназначен только для прокладки внутри зданий, любое другое применение должно согласовываться с техническими специалистами производителя.

Вопрос:

Возможно ли использование труб и фитингов системы Varmega Slide-Fit для выравнивания электрических потенциалов?

Ответ:

Трубопроводы Varmega Flex нельзя использовать в качестве заземления для электроприборов. После замены металлических трубопроводов обязательно нужно проверять равенство потенциалов.

The logo for VARMEGA features a stylized house icon on the left, composed of blue and red geometric shapes. To the right of the icon, the word "VARMEGA" is written in a bold, sans-serif font. The letters "VA" and "MEGA" are red, while "RM" is blue. The entire logo is set against a background of thin, curved white lines.

VARMEGA

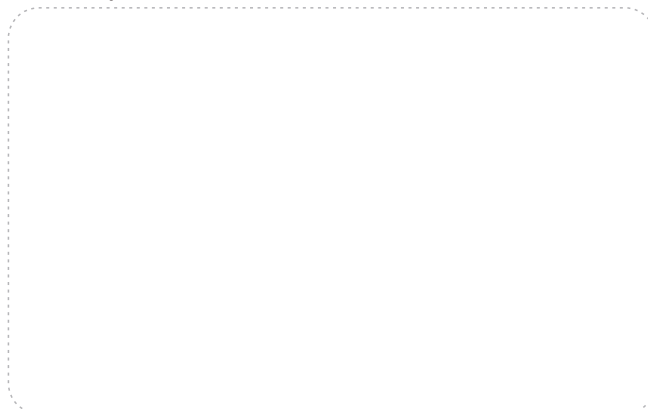


Официальный дистрибьютор в России и СНГ



UNITED THERMO RUS
РФ, 142784, г. Москва, БП "Румянцево",
стр. 2, офис 812г
Горячая линия: 8 800 700 6686
Тел./факс: +7 495 646 1188
info@unitedthermo.ru
www.unitedthermo.ru

Ваш Представитель:

A large, empty rectangular box with a dashed border, intended for a representative to sign or stamp their name and contact information.